

CELVIANO

NL

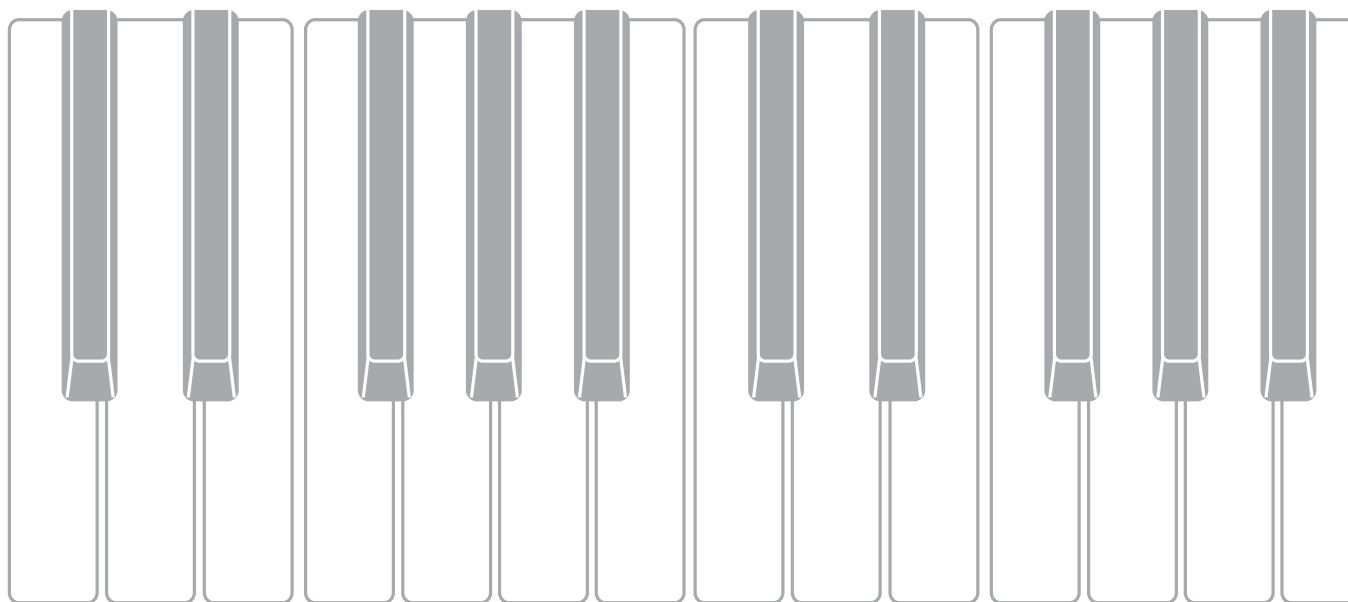
GP-310

GEBRUIKSAANWIJZING

Bewaar a.u.b. alle informatie voor eventueel latere naslag.

Veiligheidsvoorzorgsmaatregelen

Zorg er voor eerst aandachtig de
"Voorzorgsmaatregelen ten behoeve van de
veiligheid" te lezen voordat u de piano probeert
te gebruiken.



Belangrijk!

Merk a.u.b. de volgende belangrijke informatie op alvorens dit product te gebruiken.

- Voordat u de los verkrijgbare AD-E24500LW netadapter in gebruik neemt dient u eerst te controleren dat hij niet beschadigd is. Check het netsnoer zorgvuldig op breuken, barsten, ontblootte bedrading en andere ernstige beschadigingen. Laat kinderen nooit een netadapter gebruiken die ernstig beschadigd is.
- Dit product is niet bedoeld voor kinderen onder drie jaar.
- Gebruik enkel de CASIO AD-E24500LW netadapter.
- De netadapter is geen stuk speelgoed.
- Haal de netadapter altijd uit het stopcontact voordat u dit product schoon maakt.

Verklaring van overeenkomst met de EU richtlijnen



Manufacturer:
CASIO COMPUTER CO., LTD.
6-2, Hon-machi 1-chome, Shibuya-ku, Tokyo 151-8543, Japan

Responsible within the European Union:
Casio Europe GmbH
Casio-Platz 1, 22848 Norderstedt, Germany
www.casio-europe.com

Voor meer gedetailleerde informatie over het product en de bediening kunt u de CASIO-website bezoeken die toegankelijk is via de QR-code rechts hieronder of het onderstaande webadres.

Betreffende de muziekpartituurgegevens

U kunt muziekpartituurgegevens als een PDF-bestand downloaden van de CASIO-website die toegankelijk is via het onderstaande webadres of QR-code. Daarna kunt u de muziekpartituur op uw smartapparaat bekijken.

<https://support.casio.com/global/nl/emi/manual/GP-310/>



Inhoudsopgave

Vorbereidingen

NL-57

Monteren van de standaard	NL-57
Aansluiten van de snoeren	NL-60
Installeren van de bladmuziekstandaard en de hoofdtelefoonhaak	NL-61
Openen en sluiten van het pianodeksel	NL-62
Verwijderen van de beschermband van het toetsenbord	NL-63

Stopcontact	NL-63
Aansluiten van de hoofdtelefoon	NL-64
Aansluiten van audio-apparatuur of een versterker	NL-64
Meegeleverde en los verkrijgbare accessoires	NL-65

Algemene gids

NL-4

Afstellen van de pedaalhoogte	NL-5
Toetsenborddeksel	NL-5
Openen van het toetsenborddeksel	NL-5
Sluiten van het toetsenborddeksel	NL-5

Stopcontact

NL-6

In- en uitschakelen van de stroom	NL-6
Automatische stroomonderbreker	NL-6
Instellen van het volumeniveau	NL-7
Instellen van het displaycontrast	NL-7
Terugzetten van de standaard-fabrieksinstellingen op de Digitale Piano	NL-7
Bedieningsvergrendeling	NL-7

Gemeenschappelijke bediening voor alle functies

NL-8

Betreffende het homescherm	NL-8
Navigeren tussen de instelschermen	NL-8
Selecteren van een item (parameter) om de instelling ervan te veranderen	NL-8
Veranderen van een nummer of een waarde	NL-8
De nummers achter elkaar doorlopen	NL-8
De nummers snel doorlopen	NL-8
Instellen van de snelmenu's	NL-9
Beginnen en stoppen met weergeven	NL-9
Herhalen van een bepaald gedeelte van een melodie	NL-9

Spelen met verschillende tonen

NL-10

Selecteren en spelen van een toon	NL-10
Indrukken van een toongroepstoets om een vleugeltoon te selecteren	NL-10
Gebruik van de toongroepstoets om andere tonen te selecteren	NL-10
Gebruik van de toonlijst om een toon te selecteren	NL-11
Gebruik van de pedalen van de Digitale Piano	NL-11
Afstellen van de activeringsstand van het pedaal voor halverwege intrappen	NL-12
Aanpassen van de geluidskarakteristieken van de akoestische piano	NL-13
Gebruik van effecten	NL-14
Toepassen van een zaalsimulator	NL-14
Toepassen van chorus op een toon	NL-15
Instellen van de helderheid	NL-16
Betreffende DSP	NL-16

Splitsen van het toetsenbord voor duet spel	NL-16
Veranderen van de octaven van de duet-toetsenborden	NL-17
Lagen van twee tonen	NL-18
Instellen van de volumebalans tussen twee gelaagde tonen	NL-18
Veranderen van de octaaf van elke laag	NL-19
Splitsen van het toetsenbord voor twee verschillende tonen	NL-19
Wijzigen van de splitsingsinstellingen	NL-20
Gebruik van de metronoom	NL-21
Starten en stoppen	NL-21
Configureren van de metronoominstellingen	NL-21
Veranderen van het aanslagvolume naar aanslagdruk (Aanslagvolume)	NL-22
Veranderen van de aanslagvolumegevoeligheid	NL-22
Veranderen van de toonhoogte (transponeren, stemmen, octaafverschuiving)	NL-22
Veranderen van de toonhoogte in stappen van een halve toon (transponeren)	NL-22
Fijnstemmen van het toetsenbord (stemmen)	NL-23
Veranderen van de stemcurve (uitgerekte stemming)	NL-23
Octaafverschuiving	NL-24
Veranderen van het temperament van het toetsenbord	NL-24

Gebruik van de ingebouwde melodieën (orkestbegeleiding, muziekbibliotheek)


NL-25

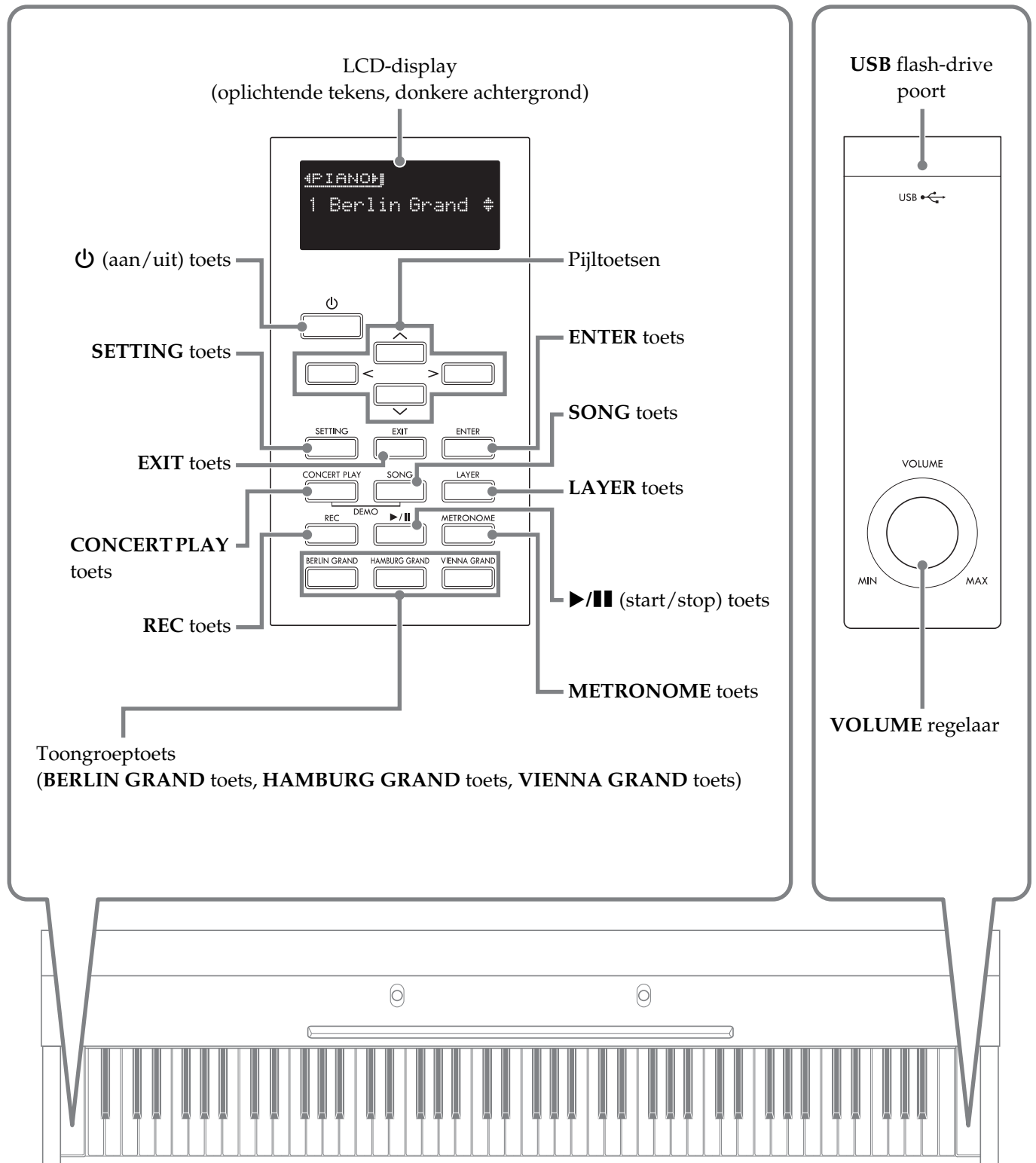
Orkestbegeleiding (CONCERT PLAY)	NL-25
Luisteren naar een melodie uit de orkestbegeleiding (Luistermodus)	NL-25
Samen met een orkest spelen met behulp van orkestbegeleiding (Weergavemodus)	NL-26
Instellen van het volumeniveau van een orkestbegeleidingsmelodie	NL-27
Orkestbegeleidingsmelodieën verkregen met een computer enz.	NL-27
Opslaan van orkestbegeleidingsmelodieën die u met een computer heeft verkregen op een USB flash-drive	NL-27
Weergeven van orkestbegeleidingsmelodieën verkregen met een computer enz.	NL-27
Muziekbibliotheek	NL-27
Weergeven van een bepaalde muziekbibliotheekmelodie	NL-28
Oefenen met een melodie uit de muziekbibliotheek	NL-28

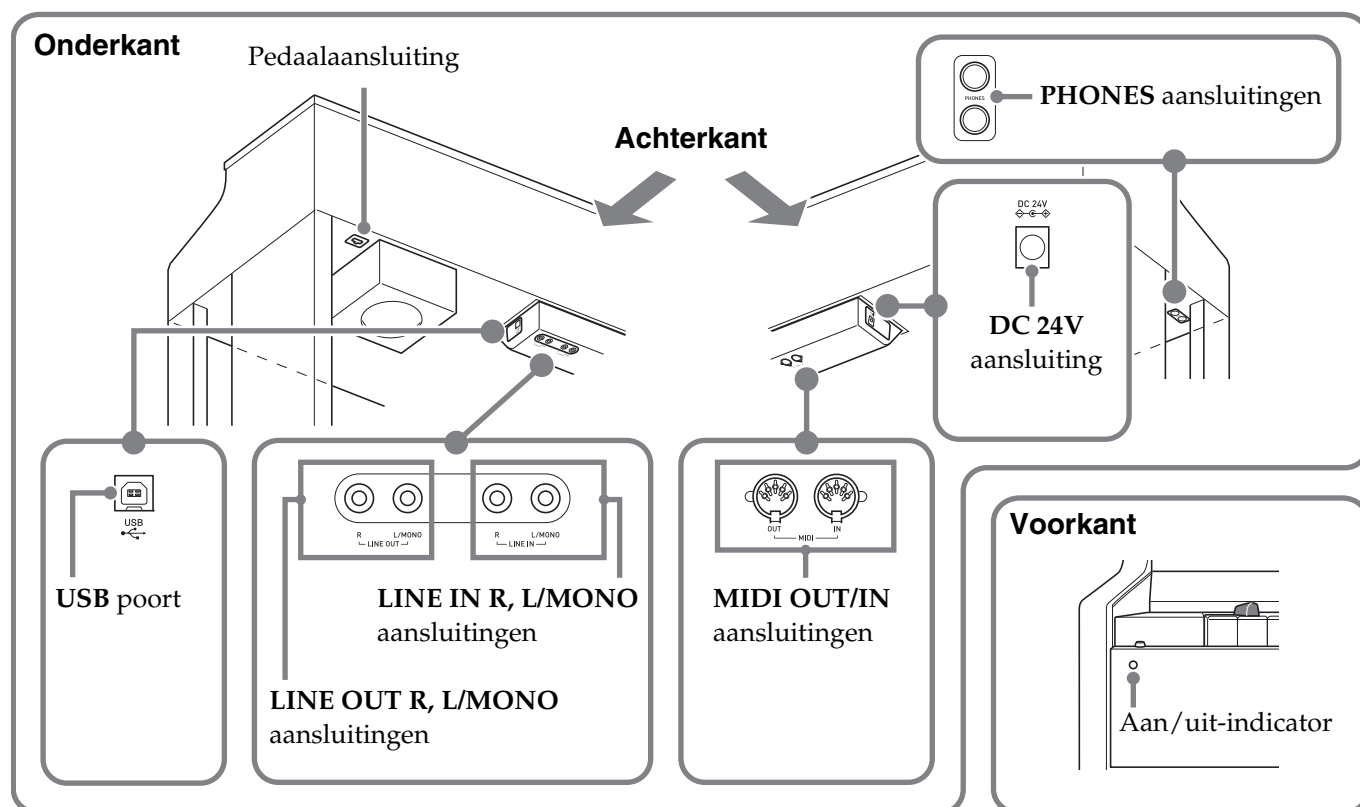
Weergeven van melodiegegevens opgeslagen op een USB flash-drive	NL-29		
Instellen van het volumeniveau van de muziekgegevens	NL-29		
Demonstratiemelodie	NL-30		
Uitvoeren van een demonstratieweergave . . .	NL-30		
Vergelijken van vleugeltonen	NL-31		
Opname en weergave	NL-32		
MIDI-recorder (opnemen in het geheugen van de Digitale Piano)	NL-34		
Opnemen op een specifiek melodiespoor	NL-34		
Opnemen van het andere spoor van een melodie	NL-35		
Configureren van de instellingen voor vooraf tellen	NL-35		
Weergeven van het geheugen van de Digitale Piano	NL-36		
Instellen van het volumeniveau van een MIDI-recorder melodie	NL-36		
Wissen van opgenomen gegevens	NL-36		
Audiorecorder (Opnemen op een USB flash-drive)	NL-37		
Opnemen van het toetsenbordspel op een USB flash-drive	NL-37		
Opnemen van het toetsenbordspel terwijl een MIDI-recorder melodie of melodiegegevens worden weergegeven	NL-38		
Weergeven van geluidsgegevens die opgenomen zijn op een USB flash-drive	NL-38		
Afstellen van het volumeniveau van de audiorecorder	NL-38		
Wissen van de melodiegegevens van de audiorecorder die nu zijn geselecteerd	NL-39		
Configureren van de instellingen van de Digitale Piano	NL-40		
Configureren van de instellingen	NL-40		
Parameterlijst	NL-41		
		USB flash-drive	NL-46
		Gereedmaken van een USB flash-drive	NL-47
		Ondersteunde USB flash-drives	NL-47
		Gegevenstypen die ondersteund worden door de Digitale Piano	NL-48
		Aansluiten van een USB flash-drive op de Digitale Piano en loskoppelen ervan	NL-49
		Formatteren van een USB flash-drive	NL-50
		Opslaan van standaard melodiegegevens op een USB flash-drive	NL-50
		Opslaan van gegevens van de Digitale Piano op een USB flash-drive	NL-51
		Laden van USB flash-drive gegevens in het geheugen van de Digitale Piano	NL-52
		Wissen van een bestand op de USB flash-drive	NL-53
		Hernoemen van een bestand op de USB flash-drive	NL-53
		Foutmeldingen	NL-54
		Aansluiting op een computer	NL-55
		Minimale computersysteemvereisten	NL-55
		Aansluiting van de Digitale Piano op uw computer	NL-55
		Gebruiken van MIDI	NL-56
		Wat is MIDI?	NL-56
		Oplossen van moeilijkheden	NL-66
		Referentie	NL-68
		Technische gegevens	NL-68
		Bedienings-voorzorgsmaatregelen	NL-70
		Appendix	A-1
		Toonlijst	A-1
		Orkestbegeleidingslijst	A-2
		Muziekbibliotheeklijst	A-2
		Lijst van demonstratiemelodieën van vleugels . .	A-3
		MIDI Implementation Chart	

- Het gedeeltelijk of in zijn geheel kopiëren van de inhoud van deze handleiding is verboden. Met uitzondering van uw eigen persoonlijke gebruik, is het aanwenden van de inhoud van deze handleiding voor niet-bedoelde doeleinden zonder de uitdrukkelijke toestemming van CASIO verboden onder de wetgeving inzake auteursrechten.
- IN GEEN GEVAL ZAL CASIO AANSPRAKELIJK ZIJN VOOR SCHADE IN ENIGE VORM (INCLUSIEF EN ZONDER BEPERKINGEN DE SCHADE DOOR HET VERLIES VAN WINSTEN, ONDERBREKINGEN VAN ZAKELIJKE BELANGEN, VERLIES VAN INFORMATIE) DIE VOORTKOMT UIT HET GEBRUIK VAN OF DE ONMOGELIJKHEID TOT HET GEBRUIK VAN DEZE HANDLEIDING OF DIT PRODUCT, ZELFS ALS CASIO ER OP ATTENT GEMAAKT IS DAT DE MOGELIJKHEID OP DERGELIJKE SCHADE BESTAAT.
- De inhoud van deze handleiding is onder voorbehoud.
- Het product kan er in werkelijkheid anders uitzien dan zoals het aangegeven in de afbeeldingen van deze Gebruiksaanwijzing.
- De namen van bedrijven en producten die in deze handleiding worden gebruikt, kunnen geregistreerde handelsmerken van derden zijn.

Algemene gids

- Hieronder volgt een verklaring van de betekenis van het  symbool dat verschijnt op het paneel van het product met de hieronder gegeven toetsnamen.
 - ↳ : Geeft een functie aan die geactiveerd wordt door de toets gedurende enige tijd ingedrukt te houden.
- De hier aangegeven namen worden altijd vetgedrukt weergegeven wanneer ze in de tekst van deze gebruiksaanwijzing verschijnen.
- Hoewel het display van deze Digitale Piano in feite oplichtende tekens tegen een donkere achtergrond toont, zijn de schermafbeeldingen in deze handleiding donkere tekens tegen een lichte achtergrond.





Afstellen van de pedaalhoogte

⚠ BELANGRIJK!

- Als de pedalen worden ingetrapt zonder eerst de hoogstestelschroef te hebben afgesteld, kan dit resulteren in een abnormaal geluid en/of beschadiging van de kruisbalk. Zie stap 7 onder "Monteren van de standaard" op pagina NL-59.

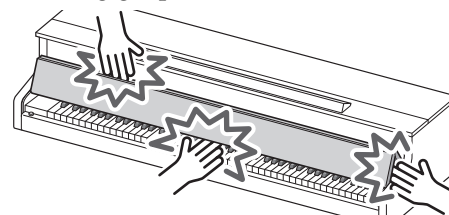
Toetsenborddeksel

Zorg ervoor dat het deksel volledig geopend is wanneer u op de digitale piano speelt.

⚠ LET OP

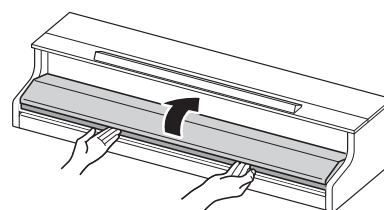
- Onthoud de onderstaande punten bij het openen en sluiten van het toetsenborddeksel om te voorkomen dat uw vingers of de vingers van anderen bekneld raken tussen het deksel en het toetsenbord. Wees vooral voorzichtig wanneer er kinderen in de buurt zijn.
 - Laat het deksel niet los wanneer dit wordt geopend of gesloten.
 - Druk niet met uw hand op de bovenkant van het deksel om dit te sluiten. (Hierdoor bestaat de kans dat uw hand tussen de sluitende panelen bekneld raakt.)

– Speel niet op het toetsenbord terwijl het deksel niet volledig geopend is.



Openen van het toetsenborddeksel

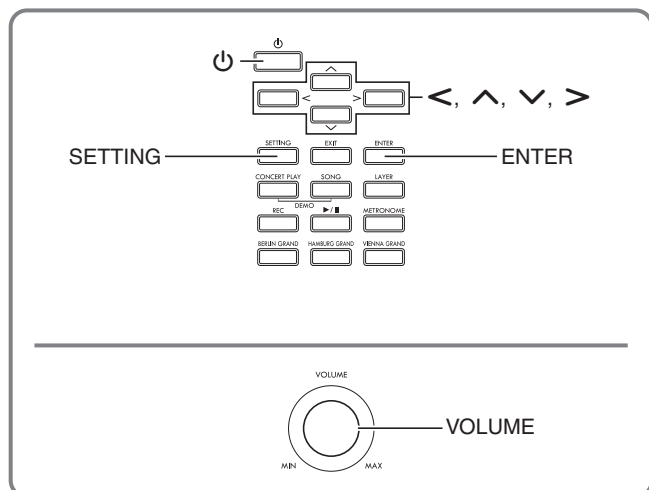
- Pak de handgrepen aan de voorzijde van het deksel met beide handen vast en til het deksel voorzichtig omhoog.



- Duw het deksel voorzichtig naar achteren tegen de piano aan totdat het volledig geopend is.

Sluiten van het toetsenborddeksel

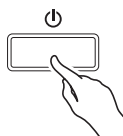
- Pak de handgrepen aan de voorzijde van het deksel met beide handen vast en trek het deksel voorzichtig naar u toe.
- Laat het deksel voorzichtig op de plaats zakken.



Schakel de digitale piano in nadat u klaar bent met het monteren van de standaard. Zie “Voorbereidingen” op pagina NL-57 voor details.

In- en uitschakelen van de stroom

1. Druk op de ⏻ (aan/uit) toets om de Digitale Piano in te schakelen.



- Als u slechts lichtjes op de ⏻ (aan/uit) toets drukt, licht de display kortstondig op maar wordt de stroom niet ingeschakeld. Dit duidt echter niet op een defect. Druk de ⏻ (aan/uit) toets stevig en volledig in om de stroom in te schakelen.
2. Om de Digitale Piano uit te schakelen, houdt u de ⏻ (aan/uit) toets ingedrukt totdat er geen aanduiding meer op de display van de Digitale Piano is.

OPMERKING

- U kunt de Digitale Piano zo instellen dat het instrument de instellingen bewaard wanneer dit wordt uitgeschakeld. Zie voor details “Configureren van de instellingen van de Digitale Piano” op pagina NL-40 en “General” → “Auto Resume” in de “Parameterlijst” op pagina NL-41.

BELANGRIJK!

- Wanneer de ⏻ (aan/uit) toets wordt ingedrukt om de stroom uit te schakelen, komt de Digitale Piano op standby te staan. Er blijven nog kleine hoeveelheden stroom in de Digitale Piano lopen terwijl deze standby staat. Als u de Digitale Piano voor langere tijd niet gebruikt of als er onweer in de buurt is, dient u de stekker uit het stopcontact te trekken.
- De melding “Please Wait...” blijft op de display terwijl een gegevensopslagbewerking wordt uitgevoerd. Voer geen bediening uit terwijl deze melding wordt getoond. Wanneer de Digitale Piano wordt uitgeschakeld, kunnen gegevens van de Digitale Piano gewist of onbruikbaar worden.

Automatische stroomonderbreker

Deze Digitale Piano is ontworpen om automatisch uitgeschakeld te worden om te voorkomen dat stroom wordt verspild als gedurende een voorinstelde tijd geen bewerking wordt uitgevoerd. De activeringstijd voor de automatische stroomonderbreker is ongeveer vier uur.

- U kunt de onderstaande procedure volgen om de automatische stroomonderbreker tijdelijk uit te schakelen.

Uitschakelen van de automatische stroomonderbreker

1. Druk op de **SETTING** toets om het instelscherm weer te geven.
2. Gebruik de ^ en v pijltoetsen om “General” te selecteren en druk dan op de **ENTER** toets.

● General > Ent

3. Gebruik de ^ en v pijltoetsen om “Auto Power Off” te selecteren.
4. Gebruik de < en > pijltoetsen om “Off” te selecteren.
5. Druk op de **SETTING** toets om het instelscherm te verlaten.

OPMERKING

- Om de automatische stroomonderbreker weer in te schakelen, herhaalt u de bovenstaande procedure en selecteert dan “On” in stap 4.

Instellen van het volumeniveau

1. Stel het volumeniveau in met de **VOLUME** regelaar.

OPMERKING

- Uw Digitale Piano heeft een Volume Sync Equalizer (volume-klankaanpassing) functie die de klankkwaliteit automatisch verbetert overeenkomstig het ingestelde volumeniveau. Deze functie zorgt ervoor dat de lage en/of hoge tonen beter hoorbaar zijn wanneer het volume laag is ingesteld. Zie voor details "General" → "Volume Sync EQ" in de "Parameterlijst" (pagina NL-41).

Instellen van het displaycontrast

1. Druk op de **SETTING** toets om het instelscherm weer te geven.
2. Gebruik de **^** en **v** pijltoetsen om "General" te selecteren en druk dan op de **ENTER** toets.
3. Gebruik de **^** en **v** pijltoetsen om "LCD Contrast" te selecteren.
4. Gebruik de **< (-)** en **> (+)** pijltoetsen om het displaycontrast in te stellen.
 - Het instelbereik van het contrast is 0 t/m 20.
5. Druk op de **SETTING** toets om het instelscherm te verlaten.

Terugzetten van de standaard-fabrieksinstellingen op de Digitale Piano

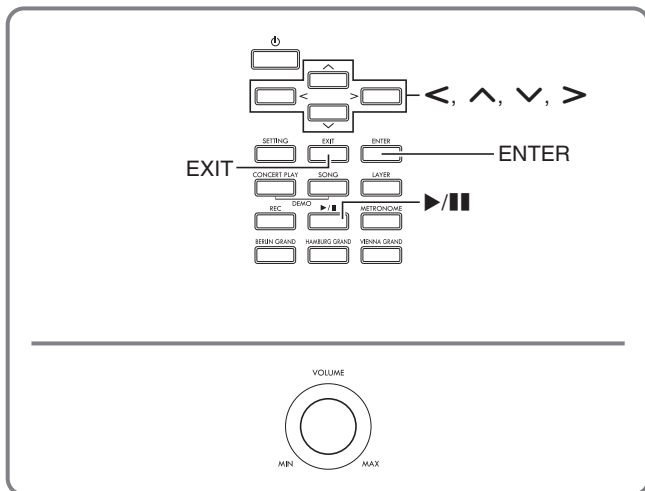
Voer de volgende procedure uit wanneer u de opgeslagen gegevens en instellingen van de Digitale Piano wilt terugzetten op de standaard-fabrieksinstellingen.

1. Druk op de **SETTING** toets om het instelscherm weer te geven.
2. Gebruik de **^** en **v** pijltoetsen om "General" te selecteren en druk dan op de **ENTER** toets.
3. Gebruik de **^** en **v** pijltoetsen om "Factory Reset" te selecteren en druk dan op de **ENTER** toets.
 - Hierdoor verschijnt de bevestigingsmelding "Initialize All?".
4. Druk op de **ENTER** toets.
 - Hierdoor verschijnt de bevestigingsmelding "Sure?".
5. Druk op de **>** pijltoets om de initialisatiebewerking uit te voeren.
 - Druk op de **<** pijltoets om de initialisatiebewerking te annuleren.
 - De melding "Please Wait..." blijft op de display terwijl de bewerking wordt uitgevoerd. Voer geen bediening uit terwijl deze melding op de display wordt getoond. "Complete!" verschijnt op de display nadat de bewerking voltooid is.

Bedieningsvergrendeling

U kunt de toetsen van uw Digitale Piano vergrendelen om bedieningsfouten te voorkomen. Zie voor details "Configureren van de instellingen" op pagina NL-40 en "General" → "Operation Lock" in de "Parameterlijst" op pagina NL-41.

Gemeenschappelijke bediening voor alle functies



De bediening die in dit hoofdstuk wordt beschreven geldt voor alle functies en elke modus.

Betreffende het homescherm

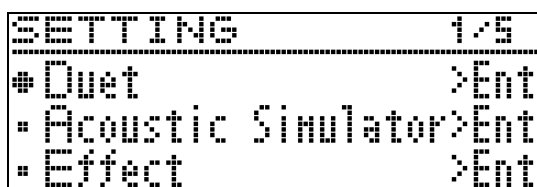
Wanneer de Digitale Piano wordt ingeschakeld, wordt er een scherm getoond met de naam van de huidige geselecteerde toon. Dit is het homescherm.



- Nadat de gewenste bediening is uitgevoerd, kunt u op de EXIT toets drukken om naar het homescherm terug te keren.

Navigeren tussen de instelschermen

Als er ">Ent" rechts naast een item op de display staat, betekent dit dat u op de ENTER toets kunt drukken om een submenu weer te geven.

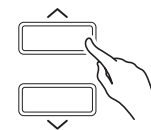


- Om terug te gaan naar het vorige scherm, drukt u op de EXIT toets.

Selecteren van een item (parameter) om de instelling ervan te veranderen.

Een puntje (●) of pijl (▶) links naast de naam van de parameter betekent dat de parameter is geselecteerd.

- Gebruik de ^ en v pijltoetsen om de markering naar boven of beneden te verschuiven.



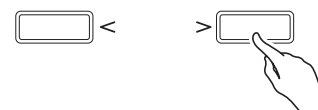
- Houd een van de toetsen ingedrukt om de markering snel te verplaatsen.

Veranderen van een nummer of een waarde

Volg de bedieningsaanwijzingen in dit gedeelte om een nummer op te geven of een waarde te veranderen.

De nummers achter elkaar doorlopen

- Druk op de < (-) of > (+) pijltoets.



- Om terug te keren naar de standaardinstelling, drukt u de < en > pijltoetsen tegelijk in.

De nummers snel doorlopen

- Houd de < (-) of > (+) pijltoets ingedrukt.

Instellen van de snelmenu's

Wanneer een toets ingedrukt wordt gehouden, verschijnt een menu van de functies en/of de tonen zoals hieronder is aangegeven. De inhoud van het menu hangt af van de toets die ingedrukt wordt gehouden.

Toetsnaam	Inhoud van snelmenu	Verdere informatie
CONCERT PLAY	Instelling van het volumeniveau voor de orkestbegeleiding	"Instellen van het volumeniveau van een orkestbegeleidingsmelodie", pagina NL-27
SONG	Instellingen voor de melodiegegevens	"Song >Ent" in de "Parameterlijst", pagina NL-41
LAYER	Lageninstellingen	"Lagen van twee tonen", pagina NL-18
REC	Instellingen voor de MIDI-recorder en audiorecorder	"Opname en weergave", pagina NL-32
METRONOME	Instellingen voor de metronoom	"Configureren van de metronoominstellingen", pagina NL-21
BERLIN GRAND	BERLIN GRAND toondemonstratiemelodieën	"Uitvoeren van een demonstratieweergave", pagina NL-30
HAMBURG GRAND	HAMBURG GRAND toondemonstratiemelodieën	
VIENNA GRAND	VIENNA GRAND toondemonstratiemelodieën	

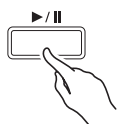
Beginnen en stoppen met weergeven

Gebruik de onderstaande procedure bij de functies waarmee muziekgegevens kunnen worden weergegeven.

VOORBEREIDINGEN

- Selecteer de melodie die u wilt weergeven.
 - Orkestbegeleiding: "Luisteren naar een melodie uit de orkestbegeleiding (Luistermodus)" (pagina NL-25)
 - Muziekbibliotheek: "Weergeven van een bepaalde muziekbibliotheekmelodie" (pagina NL-28)
 - MIDI-recorder: "Weergeven van het geheugen van de Digitale Piano" (pagina NL-36)
 - SMF: "Weergeven van melodiegegevens opgeslagen op een USB flash-drive" (pagina NL-29)
 - Audiorecorder: "Weergeven van geluidsgegevens die opgenomen zijn op een USB flash-drive" (pagina NL-38)

1. Druk op de ►/|| toets om te beginnen met weergeven.



- Houd de < pijltoets tijdens weergeven ingedrukt om de track versneld in achterwaartse richting af te spelen.
- Houd de > pijltoets tijdens weergeven ingedrukt om de track versneld in voorwaartse richting af te spelen.
- Wanneer de < pijltoets even wordt ingedrukt, wordt er naar het begin van de track gegaan waarna het weergeven weer begint.

2. Druk op de ►/|| toets om het weergeven te pauzeren.

- Druk nogmaals op de ►/|| toets om het weergeven te hervatten.
- U kunt de procedure in het volgende gedeelte gebruiken voor herhaalde weergave van een bepaald gedeelte van een melodie.

Herhalen van een bepaald gedeelte van een melodie.

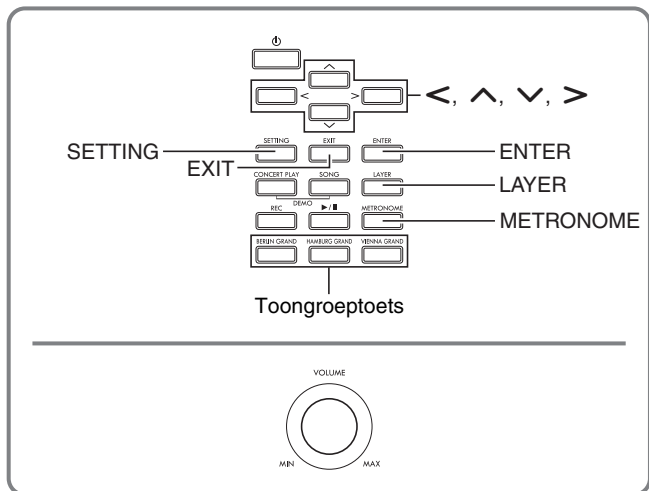
- Deze functie is niet beschikbaar tijdens het weergeven van een demonstratiemelodie (pagina NL-30).

1. Terwijl een melodie wordt weergegeven, drukt u op de **ENTER** toets bij het begin van het gedeelte dat u herhaaldelijk wilt weergeven (punt A).
 - Op de display begint "A" te knipperen.
2. Druk nog een keer op de **ENTER** toets wanneer het einde wordt bereikt van het gedeelte dat u herhaaldelijk wilt weergeven (punt B).
 - Op de display begint nu samen met "A" ook "B" te knipperen.
 - De herhaalde weergave van het gedeelte tussen punt A en punt B begint automatisch.
 - Als de < pijltoets tijdens herhaalde weergave wordt ingedrukt en vastgehouden, wordt er naar punt A gegaan. Als de > pijltoets tijdens herhaalde weergave wordt ingedrukt en vastgehouden, wordt er naar punt B gegaan.
3. Druk op de **ENTER** toets om de herhaalde weergave te verlaten.
 - De aanduidingen "A" en "B" stoppen met knipperen op de display.

OPMERKING

- In geval van muziekbibliotheek-, MIDI-recorder en SMF-melodieën kunnen punt A en punt B in maateenheden worden opgegeven.

Spelen met verschillende tonen



Uw Digitale Piano heeft 26 ingebouwde tonen, waaronder de tonen van wereldberoemde vleugels. Ook is er een zaalsimulator en zijn er andere functies (pagina NL-14) waarmee u effecten kunt toevoegen die u het gevoel geven in een van 's werelds bekendste concertzalen te spelen.

Selecteren en spelen van een toon

Gebruik een van de onderstaande drie procedures om de gewenste toon te selecteren.

- Druk op een toongroepetoets om een vleugeltoon te selecteren
- Gebruik de toongroepetoets om andere tonen te selecteren
- Gebruik de toonlijst om een toon te selecteren

OPMERKING

- Voor verdere informatie over de toongroepnamen en de namen van de tonen in elke groep, wordt u verwezen naar "Toonlijst" (pagina A-1).

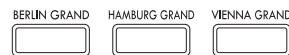
Toonlijst

Toonlijst		
Toongroep	Nr.	Toonnaam
VLEUGEL	01	BERLIN GRAND
	02	HAMBURG GRAND
	03	VIENNA GRAND
STRINGS	04	...
	05	...
	06	...
ORGAN	07	...
	08	...
	09	...

Indrukken van een toongroepetoets om een vleugeltoon te selecteren

1. Druk op een van de onderstaande toetsen.

BERLIN GRAND (Berlin-vleugel)
HAMBURG GRAND (Hamburg-vleugel)
VIENNA GRAND (Vienna-vleugel)

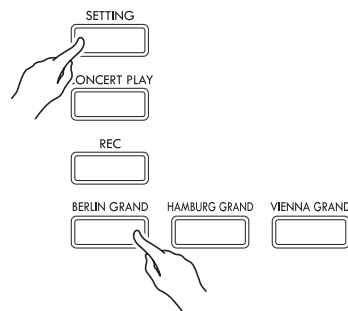


- De naam van de toon die is toegewezen aan de ingedrukte toets verschijnt op de display.
- Wanneer u op de toets drukt van de toongroep die nu is geselecteerd, worden de groeptonen doorlopen zonder dat u de groep verlaat.

Gebruik van de toongroepetoets om andere tonen te selecteren

1. Terwijl de **SETTING** toets ingedrukt wordt gehouden, drukt u op de toets van de gewenste toongroep.

Toongroep	Toets
ELECTRIC PIANO	BERLIN GRAND
STRINGS	HAMBURG GRAND
ORGAN	VIENNA GRAND



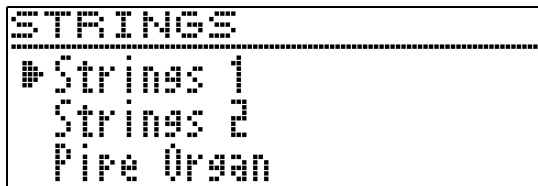
- Om een toon te selecteren, houdt u de **SETTING** toets ingedrukt terwijl u op de groeptoets drukt van de nu geselecteerde groep. De tonen in de groep worden dan achter elkaar doorlopen.

Gebruik van de toonlijst om een toon te selecteren

Bij deze methode komen alle tonen van de Digitale Piano op de lijst, met inbegrip van de tonen die niet aan een toengroep toets zijn toegewezen.

1. Gebruik de **▼** en **▲** pijltoetsen op het homescherm (pagina NL-8) om de gewenste toonnaam te selecteren.

- De aanwijzer (▶) geeft de naam aan van de toon die nu geselecteerd is. Druk op een klaviertoets om de geselecteerde toon te spelen.



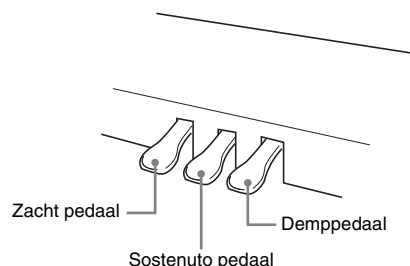
- De aanwijzer (▶) blijft niet in een bepaalde toengroep.
- Wanneer de **▲** of **▼** pijltoets ingedrukt wordt gehouden, worden de toonnaamen snel doorlopen.
- U kunt de **<** en **>** pijltoetsen gebruiken om een toengroep te selecteren.
- Om terug te keren naar toonnummer 01 (Berlin Grand), drukt u de **▲** en **▼** pijltoetsen tegelijk in.

2. Druk op de **ENTER** toets om de toon toe te passen die nu is geselecteerd.

- De nu geselecteerde toon wordt ook automatisch toegepast als u in stap 1 gedurende ongeveer tien seconden geen van de toetsen bedient.

Gebruik van de pedalen van de Digitale Piano

Uw Digitale Piano is uitgevoerd met drie pedalen: demppedaal, zacht pedaal en sostenuto pedaal



! BELANGRIJK!

- Als de pedalen worden ingetrapt zonder eerst de hoogstestelschroef te hebben afgesteld, kan dit resulteren in een abnormaal geluid en/of beschadiging van de kruisbalk. Zie stap 7 onder "Monteren van de standaard" op pagina NL-59.

Pedaalfuncties

Demppedaal

Door het demppedaal in te trappen tijdens het spelen zullen de noten die u aanslaat blijven nagalmen.

- Wanneer vleugel als de toon wordt geselecteerd, worden een harmonie en andere resonantie gecreëerd met dit pedaal, precies zoals het demppedaal op een akoestische vleugel. Het halverwege intrappen (gedeeltelijk intrappen) van het pedaal wordt ook ondersteund.

Zacht pedaal

Door op dit pedaal te trappen tijdens het spelen worden de op het toetsenbord aangeslagen noten onderdrukt na het intrappen van het pedaal waardoor de noten zachter klinken.

Sostenuto pedaal

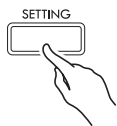
Alleen de noten van de toetsen die aangeslagen zijn op het moment van het intrappen van dit pedaal worden aangehouden, totdat het pedaal wordt losgelaten. Dit geldt ook wanneer de klaviertoetsen worden losgelaten.

OPMERKING

- Als het intrappen van het pedaal niet het juiste effect geeft, kan dat betekenen dat het pedaalsnoer niet goed aangesloten is. Zie stap 2 onder "Aansluiten van de snoeren" (pagina NL-60).

Afstellen van de activeringsstand van het pedaal voor halverwege intrappen

1. Druk op de **SETTING** toets om het instelscherm weer te geven.



2. Gebruik de \wedge en \vee pijltoetsen om "General" te selecteren en druk dan op de **ENTER** toets.
3. Gebruik de \wedge en \vee pijltoetsen om "Half Pedal Pos." te selecteren.

● *Half Pedal Pos.*

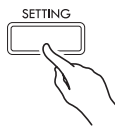
4. Gebruik de \lt (-) en \gt (+) pijltoetsen om de instellingswaarde te veranderen en de activeringsstand van het pedaal voor halverwege intrappen af te stellen.
 - +1 of groter: Diepe activeringsstand
 - -1 of minder: Ondiepe activeringsstand
 - Het instelbereik loopt van -2 t/m +2.
5. Druk op de **SETTING** toets om het instelscherm te verlaten.

Aanpassen van de geluidskarakteristieken van de akoestische piano

De tonen van uw Digitale Piano hebben ingebouwde elementen die hen de karakteristieke nagalm geven van een akoestische piano. Elk van deze elementen kan afzonderlijk worden afgesteld zoals hieronder wordt beschreven.

Displaynaam	Beschrijving	Instelbereik
Hammer Response	<p>Hammerrespons (Hammer Response). De grootte van de hamers die op de snaren slaan in een akoestische piano is verschillend afhankelijk van het toonbereik, wat betekent dat de timing voor het geluid van de noten ook verandert met het bereik. Met deze instellingen kan de timing voor het geluid van de noten worden geselecteerd.</p> <ul style="list-style-type: none"> • Standaardinstelling: Optimale instelling voor de nu geselecteerde toon. • Off: Snelste respons over het volledige toetsenbord, ongeacht het bereik. 1 t/m 10: Een hoge waarde geeft een langzame timing. 	D (Standaardinstelling), Off (Uitgeschakeld), 1 t/m 10
Lid Simulator	<p>Dekselsimulator (Lid Simulator). Het timbre verandert afhankelijk van hoever het deksel van een akoestische piano openstaat. U kunt een van de hieronder beschreven instellingen voor de dekselopening selecteren.</p> <ul style="list-style-type: none"> • Standaardinstelling: Optimale instelling voor de nu geselecteerde toon. Closed: Deksel gesloten. Semi (Half geopend): Deksel gedeeltelijk geopend. Full (Volledig geopend): Deksel volledig geopend. Removed: Deksel verwijderd. 	D (Standaardinstelling), Closed, Semi, Full, Removed
Damper Resonance	<p>Dempresonantie (Damper Resonance). Wanneer het demppedaal op een akoestische piano wordt ingedrukt, worden alle 88 van de snaren geopend, waardoor alle snaren die harmonischen zijn van de snaren die worden gespeeld resoneren. U kunt een van de hieronder beschreven instellingen voor de resonantie selecteren.</p> <ul style="list-style-type: none"> • Standaardinstelling: Optimale instelling voor de nu geselecteerde toon. • Off (Uitgeschakeld), 1 t/m 10: Bij een hogere waarde neemt het effectniveau toe. 	D (Standaardinstelling), Off (Uitgeschakeld), 1 t/m 10
Damper Noise	<p>Dempruis (Damper Noise). De dempruis is een metaalachtig klinkend geluid dat ontstaat wanneer de demper van een akoestische piano zich scheidt van het dradenpedaal wanneer het demppedaal wordt ingetrapt. U kunt de onderstaande instellingen gebruiken om het volumenniveau van de dempruis in te stellen.</p> <ul style="list-style-type: none"> • Standaardinstelling: Optimale instelling voor de nu geselecteerde toon. • Off (Uitgeschakeld), 1 t/m 10: Bij een hogere waarde neemt het ruisniveau toe. 	D (Standaardinstelling), Off (Uitgeschakeld), 1 t/m 10
String Resonance	<p>Snaarresonantie (String Resonance). Bij het spelen op een akoestische piano zullen de snaren die harmonischen zijn van de gespeelde snaren resoneren. U kunt een van de hieronder beschreven instellingen voor de resonantie selecteren.</p> <ul style="list-style-type: none"> • Standaardinstelling: Optimale instelling voor de nu geselecteerde toon. • Off (Uitgeschakeld), 1 t/m 10: Bij een hogere waarde neemt het resonantieniveau toe. 	D (Standaardinstelling), Off (Uitgeschakeld), 1 t/m 10
Key On Action Noise	<p>Toets-aan bedieningsruis (Key On Action Noise). Wanneer de toetsen van een akoestische piano zeer licht worden aangeslagen, worden er bedieningsgeluiden (ruis) van het pianomechanisme geproduceerd zonder dat de hamers de snaren bereiken. U kunt de onderstaande instellingen gebruiken om het volumenniveau van de ruis in te stellen.</p> <ul style="list-style-type: none"> • Standaardinstelling: Optimale instelling voor de nu geselecteerde toon. • Off (Uitgeschakeld), 1 t/m 10: Bij een hogere waarde neemt het ruisniveau toe. 	D (Standaardinstelling), Off (Uitgeschakeld), 1 t/m 10
Key Off Action Noise	<p>Toets-uit bedieningsruis (Key Off Action Noise). Bij het loslaten van de toetsenbordtoetsen van een akoestische piano worden er bedieningsgeluiden (ruis) van het pianomechanisme gegenereerd. U kunt de onderstaande instellingen gebruiken om het volumenniveau van de ruis in te stellen.</p> <ul style="list-style-type: none"> • Standaardinstelling: Optimale instelling voor de nu geselecteerde toon. • Off (Uitgeschakeld), 1 t/m 10: Bij een hogere waarde neemt het ruisniveau toe. 	D (Standaardinstelling), Off (Uitgeschakeld), 1 t/m 10

1. Druk op de **SETTING** toets om het instelscherm weer te geven.



2. Gebruik de **^** en **v** pijltoetsen om "Acoustic Simulator" te selecteren en druk dan op de **ENTER** toets.

● *Acoustic Simulator* > Ent

3. Gebruik de **^** en **v** pijltoetsen om het item te selecteren dat u wilt instellen.
4. Gebruik de **< (-)** en **> (+)** pijltoetsen om de instelling te veranderen.
5. Druk op de **SETTING** toets om het instelscherm te verlaten.

Gebruik van effecten

Zaalsimulator

Hiermee worden de ragfijne zuiverheid, optimale helderheid en andere onderscheidende akoestische eigenschappen van wereldberoemde concertzalen nagebootst.

- Het timbre en de nagalm veranderen afhankelijk van de plaats in de concertzaal waar de luisteraar zich bevindt. De zaalsimulator kan de luisterervaring op elke plaats in de geselecteerde zaal nabootsen.
 - Bij het uitschakelen van de zaalsimulator wordt ook het zaaleffect uitgeschakeld.
 - Wanneer geluid wordt geproduceerd met de geluidsbron van de Digitale Piano (toetsenbordspel, MIDI-recorder*, muziekbibliotheek*) terwijl "Player" is geselecteerd voor de luisterplaats, wordt er een vierkanaals (omhoog, omlaag, links, rechts) driedimensioneel geluid weergegeven. De "Listener" luisterplaats en/of weergave met de audiorecorder* of orkestbegeleiding* zorgt voor dezelfde links/rechts kanaalakoestiek als bij een standaard stereo-apparaat.
- * Zie de hieronder aangegeven pagina's voor details.
- MIDI-recorder en audiorecorder (pagina NL-32)
 - Orkestbegeleiding en muziekbibliotheek (pagina NL-25)

Chorus

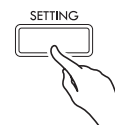
Voegt meer ruimtelijkheid toe aan uw noten.

Helderheid

Effect voor het aanpassen van de helderheid van de toon.

Toepassen van een zaalsimulator

1. Druk op de **SETTING** toets om het instelscherm weer te geven.



2. Gebruik de **^** en **v** pijltoetsen om "Effect" te selecteren en druk dan op de **ENTER** toets.

● *Effect* > Ent

3. Gebruik de **^** en **v** pijltoetsen om "Hall Simulator" te selecteren.

4. Gebruik de < en > pijltoetsen om de naam van een zaalsimulator te selecteren.

Nummer	Naam van zaalsimulator	Beschrijving
	OFF	Uit
1	ROOM	Kamer
2	SALON	Salon
3	N.Y. CLUB	Manhattan muziekclub
4	SCORING STAGE	Los Angeles filmscore (filmmuziek opnamestudio)
5	DUTCH CHURCH	Amsterdamse kerk met akoestiek die geschikt is voor muziek
6	STANDARD HALL	Standaard concertzaal
7	OPERA HALL	Uniek gevormde Sydney concertzaal
8	VIENNESE HALL	Weense klassieke concertzaal, die ongeveer 100 jaar geleden gebouwd is
9	L.A. HALL	Grote, moderne concertzaal in Los Angeles
10	BERLIN HALL	Klassieke concertzaal van een Berlijns arena type
11	FRENCH CATHEDRAL	Grote gotische kathedraal in Parijs
12	BRITISH STADIUM	Groot buitenstadion in de Londense voorsteden

5. Gebruik de ^ en v pijltoetsen om "Position" te selecteren.

● P o s i t i o n

6. Gebruik de < en > pijltoetsen om een plaats te selecteren.

- Player: Plaats van de uitvoerende artiest die voor de piano zit op het podium in de zaal
- Listener 1: Plaats van het publiek dat voorin de zaal zit
- Listener 2: Plaats van het publiek dat verder achterin de zaal zit dan Listener 1
- Listener 3: Plaats van het publiek dat verder achterin de zaal zit dan Listener 2

7. Druk op de **SETTING** toets om het instelscherm te verlaten.

Toepassen van chorus op een toon

1. Druk op de **SETTING** toets om het instelscherm weer te geven.
2. Gebruik de ^ en v pijltoetsen om "Effect" te selecteren en druk dan op de **ENTER** toets.
3. Gebruik de ^ en v pijltoetsen om "Chorus" te selecteren.

● C h o r u s

4. Gebruik de < en > pijltoetsen om een chorusnaam te selecteren.

Display	Instelling
Off	Uit (OFF)
Light Chorus	Lichte zweving
Chorus	Middelmatige zweving
Deep Chorus	Diepe zweving
Flanger	Flanger (suisend effect)

5. Druk op de **SETTING** toets om het instelscherm te verlaten.

Instellen van de helderheid

1. Druk op de **SETTING** toets om het instelscherm weer te geven.
2. Gebruik de \wedge en \vee pijltoetsen om "Effect" te selecteren en druk dan op de **ENTER** toets.
3. Gebruik de \wedge en \vee pijltoetsen om "Brilliance" te selecteren.

● Brilliance
4. Gebruik de \leftarrow (-) en \rightarrow (+) pijltoetsen om de instelling te veranderen.
 - +1 of hoger: Maakt de toon helderder.
 - -1 of lager: Maakt de toon donkerder.
 - Het instelbereik loopt van -3 t/m +3.
5. Druk op de **SETTING** toets om het instelscherm te verlaten.

Betreffende DSP

Met DSP kunt u complexe akoestische effecten digitaal produceren. DSP is toegewezen aan elke toon wanneer de Digitale Piano ingeschakeld is.

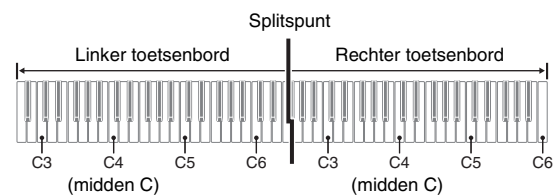
Splitsen van het toetsenbord voor duet spel

U kunt het toetsenbord in het midden splitsen voor duet spel zodat de linker- en de rechterzijde hetzelfde bereik heeft.

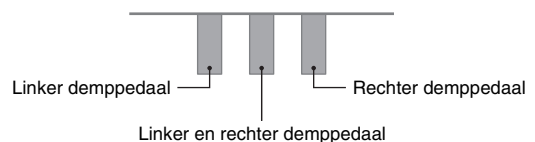
Het linker pedaal werkt als het demppedaal voor het linker toetsenbord terwijl het rechter pedaal fungeert als het demppedaal voor het rechter toetsenbord.

De duetfunctie is de perfecte manier om les te geven waarbij de leraar aan de linkerkant zit en de leerling dezelfde melodie speelt op het rechter toetsenbord.

Toetsenbord



Pedalen



OPMERKING

- Alleen het demppedaal voor het rechter toetsenbord ondersteunt halverwege intrappen.

1. Specificeer het nummer van de toon die u wilt gebruiken.
 - Zie "Selecteren en spelen van een toon" op pagina NL-10 voor meer informatie over het selecteren van een toon.
2. Druk op de **SETTING** toets om het instelscherm weer te geven.
3. Gebruik de \wedge en \vee pijltoetsen om "Duet" te selecteren en druk dan op de **ENTER** toets.

● Duet >Ent

4. Gebruik de \wedge en \vee pijltoetsen om "Duet Mode" te selecteren.

5. Gebruik de < en > pijltoetsen om de duetmodus in of uit te schakelen.

- Off: Uitgeschakeld
- On: Ingeschakeld (Zowel het geluid van het linker als het rechter toetsenbord wordt via de linker en de rechter luidspreker weergegeven.)
- Pan: Ingeschakeld (Het geluid van het linker toetsenbord wordt via de linker luidspreker weergegeven en het geluid van het rechter toetsenbord wordt via de rechter luidspreker weergegeven. Het duet-pan moduseffect wordt alleen toegepast wanneer een vleugeltoon is geselecteerd.)
- Bij het inschakelen van lagen (pagina NL-18) wordt de duetmodus automatisch geannuleerd.

6. Druk op de **SETTING** toets om het instelscherm te verlaten.

- Wanneer u klaar bent met het gebruik van de duetmodus, herhaalt u de bovenstaande procedure vanaf stap 2 en selecteert dan "Off" in stap 5. De duetmodus kan ook worden geannuleerd door de onderstaande bediening uit te voeren.
 - Inschakelen van de lagenfunctie (pagina NL-18)
- Lagen (pagina NL-18), transponeren (pagina NL-22) en normale octaafverschuiving (pagina NL-24) kunnen niet worden geselecteerd wanneer de duetfunctie is ingeschakeld. U kunt de procedure gebruiken in "Veranderen van de octaven van de duet-toetsenborden" hieronder om de octaven van de duet-toetsenborden te veranderen.
- De onderstaande effecten worden niet toegepast wanneer het DUET PAN lampje brandt.
 - Akoestische simulator (behalve hamerrespons en dekselsimulator) (pagina NL-13)
 - Zaalsimulator (pagina NL-14)
 - Chorus (pagina NL-15)

Veranderen van de octaven van de duet-toetsenborden

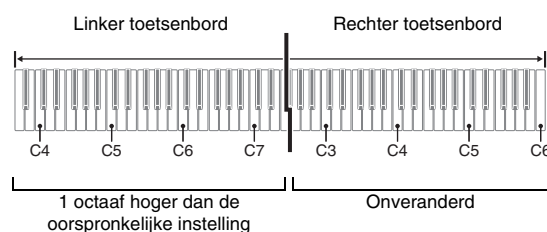
U kunt de bereiken van de linker en rechter toetsenborden veranderen van hun oorspronkelijke instellingen in eenheden van een octaaf.

1. Druk op de **SETTING** toets om het instelscherm weer te geven.
2. Gebruik de **^** en **v** pijltoetsen om "Duet" te selecteren en druk dan op de **ENTER** toets.
3. Gebruik de **^** en **v** pijltoetsen om een toetsenbordbereik te selecteren.
 - Upper Octave: Rechter toetsenbord
 - Lower Octave: Linker toetsenbord

● Lower Octave

4. Gebruik de < (-) en > (+) pijltoetsen om de octaaf te veranderen.

- +1 of hoger: De octaaf wordt met de opgegeven waarde verhoogd.
- -1 of lager: De octaaf wordt met de opgegeven waarde verlaagd.
- 0: De octaaf keert terug naar de oorspronkelijke instelling.
- Het instelbereik loopt van -2 t/m +2.
- Voorbeeld: Selecteren van "Lower Octave" in stap 3 en instellen van "+1" in stap 4

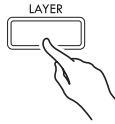


5. Druk op de **SETTING** toets om het instelscherm te verlaten.

Lagen van twee tonen

Volg de volgende procedure om lagen van twee tonen aan te brengen zodat die op hetzelfde moment klinken.

1. Druk op de **LAYER** toets.



2. Gebruik de **<** en **>** pijltoetsen om "LAYER" weer te geven.

```

┌LAYER┐
├U1: Berlin Grand >Ent
├U2: Strines 1 >Ent
└L: --- >Ent
    
```

3. Selecteer de hoofdtoon.

- Gebruik de **^** en **v** pijltoetsen om "U1" (Upper 1) te selecteren en druk dan op de **ENTER** toets.

► U 1

4. Selecteer een toon en druk dan op de **ENTER** toets.

- Zie "Selecteren en spelen van een toon" op pagina NL-10 voor meer informatie over het selecteren van een toon.

5. Selecteer de gelaagde toon.

- Gebruik de **^** en **v** pijltoetsen om "U2" (Upper 2) te selecteren en druk dan op de **ENTER** toets.

► U 2

6. Selecteer een toon en druk dan op de **ENTER** toets.

7. Sla een klaviertoets aan.

- De tonen klinken tegelijkertijd.

8. Om de lagen te annuleren en over te schakelen naar een enkele toon (Hoger 1), drukt u op de **LAYER** toets of **EXIT** toets.

- Bij enkele malen indrukken van de **LAYER** toets wordt er beurtelings omgeschakeld tussen ongelaagd (één toon) en gelaagd (twee tonen).
- Bij het activeren van de duetfunctie (pagina NL-16) of de duet-pan functie wordt de lagenfunctie uitgeschakeld.

OPMERKING

- Configureren van lageninstellingen wordt niet ondersteund in geval van opname op Spoor 2 van de MIDI-recorder.

Instellen van de volumebalans tussen twee gelaagde tonen

1. Houd de **LAYER** toets ingedrukt totdat het onderstaande scherm verschijnt.

```

LAYER/SPLIT 1/3
├Upper1 Octave [ 00
├Upper2 Octave [ 00
├Layer Balance [-10]
    
```

2. Gebruik de **^** en **v** pijltoetsen om "Layer Balance" te selecteren.

• Layer Balance

3. Gebruik de **<** (-) en **>** (+) pijltoetsen om de volumebalans tussen de lagen in te stellen.

- -1 of lager: Het volume van de Hoger 1 toon wordt verhoogd.
- +1 of hoger: Het volume van de Hoger 2 toon wordt verhoogd.
- 0: Het volume van Hoger 1 en Hoger 2 is hetzelfde.
- Het instelbereik loopt van -24 t/m +24.

4. Om terug te keren naar het scherm waar u was voordat stap 1 van deze procedure werd uitgevoerd, drukt u op de **EXIT** toets.

Veranderen van de octaaf van elke laag

U kunt de onderstaande procedure gebruiken om de octaaf van elke laag te veranderen.

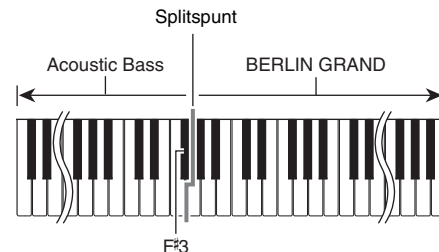
1. Houd de **LAYER** toets ingedrukt totdat het onderstaande scherm verschijnt.

LAYER/SPLIT	1/3
# Upper1 Octave	[00]
* Upper2 Octave	[00]
* Layer Balance	[-100]

2. Gebruik de **^** en **v** pijltoetsen om de laag te selecteren waarvan u de octaaf wilt veranderen.
 - Hoger 1: Selecteer "Upper1 Octave".
Hoger 2: Selecteer "Upper2 Octave".
3. Gebruik de **<** (-) en **>** (+) pijltoetsen om de octaaf te veranderen.
 - +1 of hoger: De octaaf wordt met de opgegeven waarde verhoogd.
 - -1 of lager: De octaaf wordt met de opgegeven waarde verlaagd.
 - 0: De octaaf keert terug naar de oorspronkelijke instelling.
 - Het instelbereik loopt van -2 t/m +2.
4. Om terug te keren naar het scherm waar u was voordat stap 1 van deze procedure werd uitgevoerd, drukt u op de **EXIT** toets.

Splitsen van het toetsenbord voor twee verschillende tonen

U kunt de onderstaande procedure volgen om verschillende tonen toe te wijzen aan het rechter bereik en het linker bereik van het toetsenbord zodat het lijkt alsof u een ensemble bestaande uit twee instrumenten aan het spelen bent.



OPMERKING

- Als u zowel lagen als splitsen aanbrengt, worden de lagen enkel uitgeoefend op het rechter bereik van het toetsenbord.
- Het verdient aanbeveling de duetfunctie (pagina NL-16) te gebruiken om het toetsenbord in het midden te splitsen in een linker toetsenbord en een rechter toetsenbord met identiek bereik.

1. Druk op de **LAYER** toets.
2. Gebruik de **<** en **>** toetsen om "SPLIT" weer te geven.

#SPLIT#		
#U1: Berlin Grand	>	Ent
U2: ---	>	Ent
L: Acoustic Bass	>	Ent

- Om zowel splitsen als lagen aan te brengen, geeft u "LAYER&SPLIT" weer.

#LAYER&SPLIT#		
#U1: Berlin Grand	>	Ent
U2: Strings 1	>	Ent
L: Acoustic Bass	>	Ent

3. Selecteer een toon voor het linker toetsenbord.
 - Gebruik de **^** en **v** pijltoetsen om "L" (Lower) te selecteren en druk dan op de **ENTER** toets.

► L

4. Selecteer een toon en druk dan op de **ENTER** toets.
 - Zie "Selecteren en spelen van een toon" op pagina NL-10 voor meer informatie over het selecteren van een toon.
5. Selecteer de toon voor het rechter bereik.
 - Gebruik de **^** en **v** pijltoetsen om "U1" te selecteren en druk dan op de **ENTER** toets.
6. Selecteer een toon en druk dan op de **ENTER** toets.
 - Als u lagen wilt aanbrengen voor het rechter toetsenbord (pagina NL-18), herhaal dan de stappen 5 en 6 om de "U2" (Hoger 2) toon te selecteren.
7. Sla een klaviertoets aan.
 - Hierdoor worden de tonen weergegeven die toegewezen waren aan de linker en rechter bereiken van het toetsenbord.
8. Om de toetsenbordsplitsing te annuleren en over te schakelen naar een enkele toon (Hoger 1), drukt u op de **LAYER** toets of **EXIT** toets.
 - Bij enkele malen indrukken van de **LAYER** toets wordt er beurtelings omgeschakeld tussen ongelaagd (één toon) en gelaagd (twee tonen).

Wijzigen van de splitsingsinstellingen

1. Houd de **LAYER** toets ingedrukt totdat het onderstaande scherm verschijnt.

LAYER/SPLIT	1/3
# Upper1 Octave	[00]
* Upper2 Octave	[00]
* Layer Balance	[-10]

2. Gebruik de **^** en **v** pijltoetsen om een item te selecteren.

Display-naam	Beschrijving	Instelbereik
Lower Octave	Lagere octaaf (Lower Octave). Verandert de octaaf van de linkerzijde (Lager) van een gesplitst toetsenbord in eenheden van één octaaf. Bij een waarde van 1 of hoger wordt het opgegeven aantal octaven verhoogd, terwijl bij een waarde van -1 of lager het opgegeven aantal octaven wordt verlaagd.	-2 t/m +2
Lower Volume	Lager volume (Lower Volume). Stelt het volumeniveau van de linkerzijde (Lager) van een gesplitst toetsenbord in.	0 t/m 127
Split Point	Splitspunt (Split Point). Stelt het splitspunt van het linker/rechter toetsenbord in. De standaardinstelling voor het splitspunt is F#3.	A0 t/m C8
Lower Pedal	Lager pedaal (Lower Pedal). Inschakelen (On) of uitschakelen (Off) van de bediening van het demppedaal voor de toon van de linkerzijde (Lager) van een gesplitst toetsenbord.	On (Ingeschakeld), Off (Uitgeschakeld)

3. Gebruik de **<** (-) en **>** (+) pijltoetsen om de instelling te veranderen.
4. Om terug te keren naar het scherm waar u was voordat stap 1 van deze procedure werd uitgevoerd, drukt u op de **EXIT** toets.

Gebruik van de metronoom

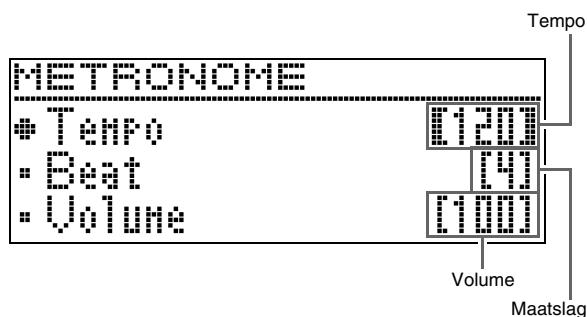
De metronoom laat u spelen en oefenen samen met de maatslag om u te helpen met uw tempo.

Starten en stoppen

1. Druk op de **METRONOME** toets.
 - Hierdoor start de metronoom.
2. Druk nogmaals op de **METRONOME** toets om de metronoom te stoppen.

Configureren van de metronoominstellingen

1. Houd de **METRONOME** toets ingedrukt totdat het onderstaande scherm verschijnt.



2. Gebruik de **^** en **v** pijltoetsen om een van de onderstaande items te selecteren.

Display-naam	Beschrijving	Instelbereik
Beat	Maatslag (Beat). Specificeert de maatslaginstelling. De eerste maatslag van elke maat is een belgeluid terwijl de resterende maatslagen klinkgeluiden zijn. <ul style="list-style-type: none"> • Bij een maatslaginstelling van "0" wordt een klinkgeluid weergegeven zonder dat er een belgeluid is. 	0 t/m 9
Tempo	Tempo (Tempo). Stelt het tempo in. <ul style="list-style-type: none"> • Druk de < en > pijltoetsen tegelijk in om het tempo van de laatst geselecteerde melodie in te stellen. 	20 t/m 255
Volume	Volume (Volume). Stelt het volume van de metronoom in.	0 t/m 127

3. Gebruik de **<** (**-**) en **>** (**+**) pijltoetsen om de instelling te veranderen.

4. Druk op de **EXIT** toets om het instelscherm te verlaten.

OPMERKING

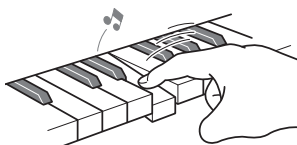
- Wanneer de metronoomsnelheid (tempo) wordt veranderd, zal tevens het afspeeltempo van de melodieën van de muziekbibliotheek en de MIDI-recorder veranderen.

Veranderen van het aanslagvolume naar aanslagdruk (Aanslagvolume)

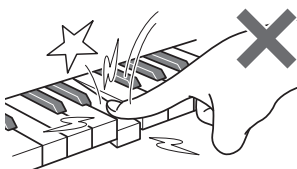
Het aanslagvolume verandert het toonvolume in overeenkomst met de aanslagdruk (snelheid). Dit geeft u hetzelfde uitdrukingsvermogen als bij een akoestische piano.



Sneller aanslaan geeft luidere noten.



Langzaam indrukken produceert zachtere noten.



Probeer niet al te veel druk uit te oefenen.

Veranderen van de aanslagvolumegevoeligheid

Gebruik de onderstaande procedure om de gevoeligheidsinstelling te veranderen die bepaalt hoe noten veranderen afhankelijk van hoe snel de toetsen ervan worden ingedrukt. Selecteer de gevoeligheidsinstelling die het meest overeenkomt met uw speelstijl.

1. Druk op de **SETTING** toets om het instelscherm weer te geven.
2. Gebruik de **^** en **v** pijltoetsen om "Keyboard" te selecteren en druk dan op de **ENTER** toets.

● *Keyboard* >Ent

3. Gebruik de **^** en **v** pijltoetsen om "Touch Response" te selecteren.

● *Touch Response*

4. Gebruik de **<** en **>** pijltoetsen om een van de onderstaande instellingen voor het aanslagvolume te selecteren.

Uitgeschakeld	(Off)	Aanslagvolume uitgeschakeld. Het geluidsvolume is vastgezet ongeacht de snelheid van het aanslaan van de klaviertoetsen.
Licht	(Light2)	Het is gemakkelijker om een luider geluid te produceren, dus de aanslag voelt lichter dan bij "Normaal".
	(Light1)	
Normaal	(Normal)	Normale gevoeligheid
	(Heavy1)	Het is moeilijker om een luider geluid te produceren, dus de aanslag voelt zwaarder dan bij "Normaal".
Zwaar	(Heavy2)	

5. Druk op de **SETTING** toets om het instelscherm te verlaten.

Veranderen van de toonhoogte (transponeren, stemmen, octaafverschuiving)

Veranderen van de toonhoogte in stappen van een halve toon (transponeren)

Met de transposeerfunctie kunt u de toonhoogte in stappen van een halve toon veranderen. Door een simpele bediening kunt u de toonhoogte onmiddellijk veranderen voor aanpassing aan een zanger.

- Het instelbereik voor transponeren loopt van -12 t/m +12 halve tonen.

1. Druk op de **SETTING** toets om het instelscherm weer te geven.
2. Gebruik de **^** en **v** pijltoetsen om "Keyboard" te selecteren en druk dan op de **ENTER** toets.
3. Gebruik de **^** en **v** pijltoetsen om "Transpose" te selecteren.

● *Transpose*

4. Gebruik de **<** (-) en **>** (+) pijltoetsen om de transposeersleutel in te stellen.

5. Druk op de **SETTING** toets om het instelscherm te verlaten.

Fijnstemmen van het toetsenbord (stemmen)

U kunt dit doen m.b.v. de stemfunctie wanneer u de toonhoogte ietwat dient te veranderen voor samenspel met een ander muziekinstrument. Sommige artiesten spelen hun muziek ook met een ietwat aangepaste toonschaal. U kunt de toonschaal (d.w.z. het stemmen) d.m.v. de stemfunctie veranderen voor een precieze aanpassing aan een uitvoering op een CD.

- De stemmingfunctie specificeert de frequentie van de A4 noot. U kunt een frequentie instellen binnen het bereik van 415,5 t/m 465,9 Hz. De oorspronkelijke standaardinstelling is 440,0 Hz.
- Sommige CD-uitvoeringen zijn opgenomen met instrumenten die enigszins anders zijn gestemd dan normaal.

1. Druk op de **SETTING** toets om het instelscherm weer te geven.
2. Gebruik de **^** en **v** pijltoetsen om "Keyboard" te selecteren en druk dan op de **ENTER** toets.
3. Gebruik de **^** en **v** pijltoetsen om "Tuning" te selecteren.

• *Tuning*

4. Gebruik de **< (-)** en **> (+)** pijltoetsen voor het fijnstemmen.
 - De instelling kan worden gewijzigd in eenheden van 0,1 Hz.
5. Druk op de **SETTING** toets om het instelscherm te verlaten.

Veranderen van de stemcurve (uitgerekte stemming)

Over het algemeen wordt een piano zodanig gestemd dat de hoge noten scherper zijn en de lage noten vlakker. Dit type stemming wordt "uitgerekte stemming" genoemd.

Bij uw Digitale Piano kunt u de toepassing van de uitgerekte stemming veranderen. Indien gewenst, kan de uitgerekte stemming ook worden uitgeschakeld.

1. Druk op de **SETTING** toets om het instelscherm weer te geven.
2. Gebruik de **^** en **v** pijltoetsen om "Keyboard" te selecteren en druk dan op de **ENTER** toets.
3. Gebruik de **^** en **v** pijltoetsen om "Stretch Tune" te selecteren.

• *Stretch Tune*

4. Gebruik de **<** en **>** pijltoetsen om een van de hieronder beschreven uitgerekte stemmingen te selecteren.

Display-naam	Beschrijving
Default	Oorspronkelijke standaard-fabrieksinstelling (Default). Het wordt aanbevolen deze instelling te gebruiken omdat deze de optimale uitgerekte stemming voor de geselecteerde toon toepast.
Upper1	Toepassing van de optimale uitgerekte stemming voor de toon die nu is geselecteerd voor Hoger 1 (Upper1). De Hoger 1 uitgerekte stemming wordt ook toegepast op de tonen voor Hoger 2 en Lager. Het wordt aanbevolen deze instelling te gebruiken wanneer u de verschillen in toonhoogte tussen de lagen en de gesplitste tonen wilt minimaliseren.
Off	Uitgeschakeld (Off). Schakelt uitgerekte stemming uit.
Piano1	BERLIN GRAND uitgerekte stemming. Past de oorspronkelijke standaard-fabrieksinstelling BERLIN GRAND uitgerekte stemming eveneens toe op andere tonen.
Piano2	HAMBURG GRAND uitgerekte stemming.
Piano3	VIENNA GRAND uitgerekte stemming.
E.Piano1	Elektrische piano 1 (E.Piano1) uitgerekte stemming.
E.Piano2	Elektrische piano 2 (E.Piano2) uitgerekte stemming.

5. Druk op de **SETTING** toets om het instelscherm te verlaten.

Octaafverschuiving

Met octaafverschuiving kunt u de toonhoogte van de noten in eenheden van een octaaf verhogen of verlagen.

- Het instelbereik van de octaafverschuiving loopt van -2 t/m +2 octaven.

OPMERKING

- Zie "Wijzigen van de splitsingsinstellingen" op pagina NL-20 voor informatie betreffende het veranderen van de splitsingsfunctie-octaaf.

1. Druk op de **SETTING** toets om het instelscherm weer te geven.
2. Gebruik de **^** en **v** pijltoetsen om "Keyboard" te selecteren en druk dan op de **ENTER** toets.
3. Gebruik de **^** en **v** pijltoetsen om "Octave Shift" te selecteren.

● Octave Shift
4. Gebruik de **<** (-) en **>** (+) pijltoetsen om de octaaf te veranderen.
5. Druk op de **SETTING** toets om het instelscherm te verlaten.

Veranderen van het temperament van het toetsenbord

U kunt de volgende procedure gebruiken om te kiezen uit 17 voorkeuzetemperamenten, inclusief het standaard Equal Temperament (gelijkzwevende temperament).

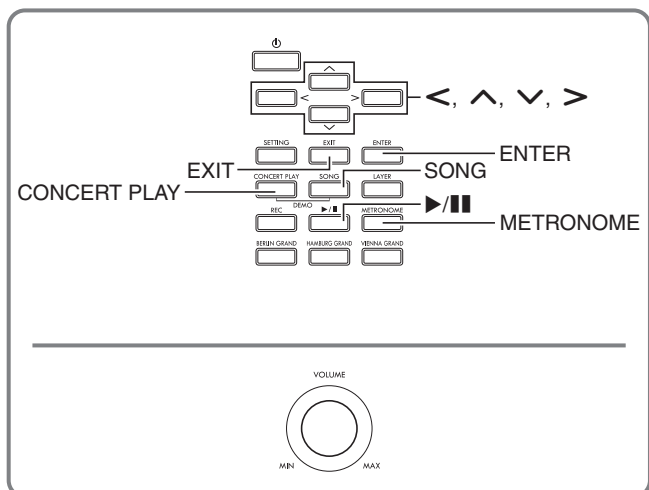
Nr.	Temperamentnaam	Display
00	Equal Temperament	Equal
01	Pure Major	Pure Major
02	Pure Minor	Pure Minor
03	Pythagorean	Pythagorean
04	Kirnberger 3	Kirnberger 3
05	Werckmeister	Werckmeister
06	Mean-Tone	Mean-Tone
07	Rast	Rast
08	Bayati	Bayati
09	Hijaz	Hijaz
10	Saba	Saba
11	Dashti	Dashti
12	Chahargah	Chahargah
13	Segah	Segah
14	Gurjari Todi	Gurjari Todi
15	Chandrakauns	Chandrakauns
16	Charukeshi	Charukeshi

1. Druk op de **SETTING** toets om het instelscherm weer te geven.
2. Gebruik de **^** en **v** pijltoetsen om "Keyboard" te selecteren en druk dan op de **ENTER** toets.
3. Gebruik de **^** en **v** pijltoetsen om "Temper. Type" te selecteren.

● Temper. Type
4. Gebruik de **<** en **>** pijltoetsen om een temperamentnaam te selecteren.
5. Druk op de **v** pijltoets om "Temper. Base Note" te selecteren.
6. Gebruik de **<** en **>** pijltoetsen om de grondtoon van het geselecteerde temperament te kiezen.
7. Druk op de **SETTING** toets om het instelscherm te verlaten.



Gebruik van de ingebouwde melodieën (orkestbegeleiding, muziekbibliotheek)



Uw Digitale Piano heeft 15 ingebouwde piano- en orkestmelodieën (Concert Play 1 tot en met 15) en 60 pianosolo's (Music Library 1 tot en met 60). U kunt de orkestbegeleiding (Concert Play) gebruiken om samen met de begeleiding van een orkest te spelen. De muziekbibliotheek (Music Library) kan worden gebruikt om beroemde pianostukken te oefenen.

⚠ BELANGRIJK!

- Nadat u een ingebouwde melodie geselecteerd heeft, kan het enkele seconden duren voordat de melodiegegevens geladen zijn. Terwijl de gegevens geladen worden, werken de klaviertoetsen en andere toetsen niet. Als u iets op het toetsenbord speelt, zal de geluidswaergave worden stopgezet als de volgende procedure wordt uitgevoerd.

Orkestbegeleiding (CONCERT PLAY)

De orkestbegeleidingsfunctie heeft live-opnamen van een orkest die u kunt gebruiken om samen met de authentieke begeleiding van een orkest te spelen.

Stap 1: LISTEN

Luister naar het pianospel en het orkest om vertrouwd te raken met de muziek.

Stap 2: PLAY

Speel mee met de begeleiding van het orkest.

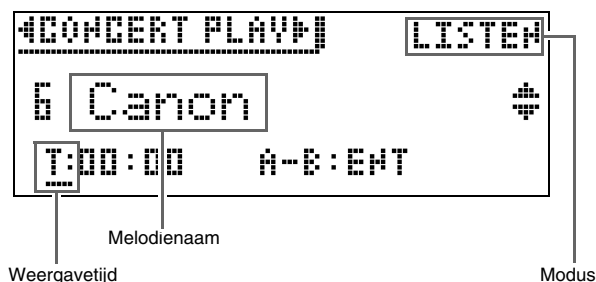
🔍 OPMERKING

- De orkestbegeleiding bevat 15 melodieën, genummerd 1 tot en met 15.
- Het is ook mogelijk om een melodie op een USB flash-drive (orkestbegeleiding-melodiegegevens verkregen met een computer enz.) die is aangesloten op de USB-poort te gebruiken als orkestbegeleidingsmelodie.

- U kunt de melodie met een langzaam tempo (80% van het origineel) weergeven.
- Bij orkestbegeleiding kan de metronoom van de Digitale Piano niet worden gebruikt.
- De orkestbegeleiding bestaat uit de feitelijke opnamen van een orkest. Dit betekent dat het instrument anders klinkt dan de tonen die geselecteerd kunnen worden met deze piano (pagina NL-10).
- Als gevolg van de omstandigheden op het moment van de live-opname, kan de waergave geluiden bevatten zoals de ademhaling van de uitvoerende artiest of andere storende geluiden die met de uitvoering te maken hebben.

Luisteren naar een melodie uit de orkestbegeleiding (Luistermodus)

- Druk op de **CONCERT PLAY** toets.

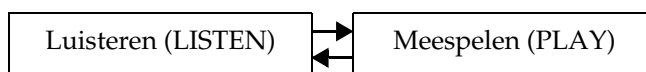


- Gebruik de ^ en v pijltoetsen om een melodie te selecteren en druk dan op de **ENTER** toets.

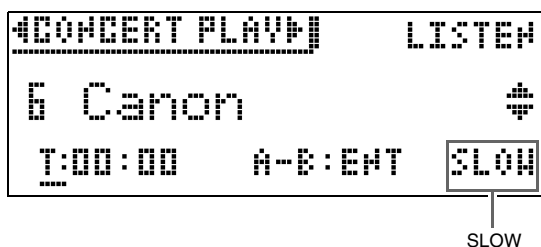
- Zie "Orkestbegeleidingslijst" (pagina A-2) voor een lijst van de melodieën.
- U kunt de < en > pijltoetsen gebruiken om de pagina's van de melodielijst te doorlopen.

- Gebruik de **CONCERT PLAY** toets om de luistermodus ("LISTEN") in te schakelen.

- Bij enkele malen indrukken van de **CONCERT PLAY** toets wordt er tussen de modi omgeschakeld zoals hieronder is aangegeven.

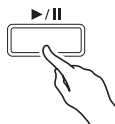


4. Als u de melodie met een langzamer tempo (80%) wilt weergeven, drukt u op de **METRONOME** toets zodat "SLOW" op de display verschijnt.



- Om terug te keren naar het oorspronkelijke tempo, drukt u nog een keer op de **METRONOME** toets zodat "SLOW" van de display verdwijnt.

5. Druk op de ►/|| toets om te beginnen met weergeven.



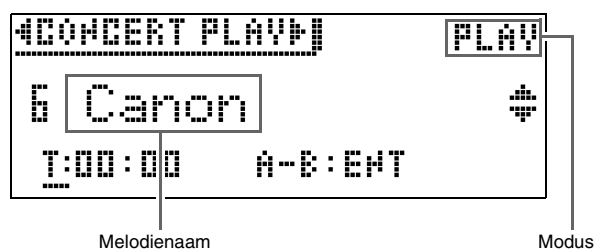
- Zie "Beginnen en stoppen met weergeven" in "Gemeenschappelijke bediening voor alle functies" (pagina NL-8) voor details over deze functies (weergeven, pauze, versneld achterwaarts en voorwaarts, A-B herhalen enz.).
- Zie "Betreffende het homescherm" (pagina NL-8) voor details over het terugkeren naar het homescherm.

OPMERKING

- U kunt het weergavevolume naar wens instellen. Zie "Instellen van het volumeniveau van een orkestbegeleidingsmelodie" op pagina NL-27 voor details over het instellen van het volumeniveau.

Samen met een orkest spelen met behulp van orkestbegeleiding (Weergavemodus)

1. Voer stap 1 en 2 uit van de procedure onder "Luisteren naar een melodie uit de orkestbegeleiding (Luistermodus)" (pagina NL-25) om een melodie te selecteren.
2. Gebruik de **CONCERT PLAY** toets om de weergavemodus in te schakelen.



3. Als u de melodie met een langzamer tempo (80%) wilt weergeven, drukt u op de **METRONOME** toets zodat "SLOW" op de display verschijnt.

- Om terug te keren naar het oorspronkelijke tempo, drukt u nog een keer op de **METRONOME** toets zodat "SLOW" van de display verdwijnt.

4. Druk op de ►/|| toets om te beginnen met weergeven.

- Zie "Beginnen en stoppen met weergeven" in "Gemeenschappelijke bediening voor alle functies" (pagina NL-8) voor details over deze functies (weergeven, pauze, versneld achterwaarts en voorwaarts, A-B herhalen enz.).
- Bij sommige melodieën kan het meespeelgedeelte (het gedeelte dat u op de Digitale Piano moet spelen) enigszins hoorbaar zijn tijdens de meespeelfunctieweergave.

5. Speel het meespeelgedeelte op de Digitale Piano.

- Zie "Betreffende het homescherm" (pagina NL-8) voor details over het terugkeren naar het homescherm.

Instellen van het volumeniveau van een orkestbegeleidingsmelodie

1. Houd de **CONCERT PLAY** toets ingedrukt totdat het onderstaande instelscherm verschijnt.



2. Gebruik de **< (-)** en **> (+)** pijltoetsen om het volume in te stellen.
 - Het instelbereik loopt van 0 t/m 127.
3. Druk op de **EXIT** toets om het instelscherm te verlaten.

Orkestbegeleidingsmelodieën verkregen met een computer enz.

U kunt een USB flash-drive gebruiken om orkestbegeleidingsmelodieën die u met een computer enz. heeft verkregen op de Digitale Piano af te spelen.

- Bezoek voor details de CASIO-website (pagina NL-1).

Opslaan van orkestbegeleidingsmelodieën die u met een computer heeft verkregen op een USB flash-drive

VOORBEREIDINGEN

- Om een USB flash-drive te kunnen gebruiken, moet u deze eerst op de Digitale Piano formatteren. Zie "Gereedmaken van een USB flash-drive" op pagina NL-47 voor meer informatie.
1. Sluit de USB flash-drive op uw computer aan.
 2. Kopieer de orkestbegeleidingsbestanden (zowel .LSN als .PLY bestanden) vanaf uw computer naar de CP-map op de USB flash-drive.

Weergeven van orkestbegeleidingsmelodieën verkregen met een computer enz.

1. Steek de USB flash-drive in de USB flash-drive poort van de Digitale Piano.
2. Druk op de **CONCERT PLAY** toets.
3. Druk op de **>** pijltoets. De aanduiding "USB" verschijnt in de rechter bovenhoek van het scherm.



- De melding "No Media" verschijnt op de display als er geen USB flash-drive op de Digitale Piano is aangesloten.
 - Druk op de **<** pijltoets om terug te keren naar de geheugeninhoud van de Digitale Piano.
4. Gebruik de **^** en **v** pijltoetsen om een melodie te selecteren en druk dan op de **ENTER** toets.
 - Zie de onderstaande pagina's om te weten wat u hierna moet doen.
 - Vanaf stap 3 onder "Luisteren naar een melodie uit de orkestbegeleiding (Luistermodus)", pagina NL-25.
 - Vanaf stap 2 onder "Samen met een orkest spelen met behulp van orkestbegeleiding (Weergavemodus)", pagina NL-26.
 - Zie "Betreffende het homescherm" (pagina NL-8) voor details over het terugkeren naar het homescherm.

Muziekbibliotheek

U kunt de muziekbibliotheek gebruiken voor uw luistergenot of om pianomelodieën te oefenen.

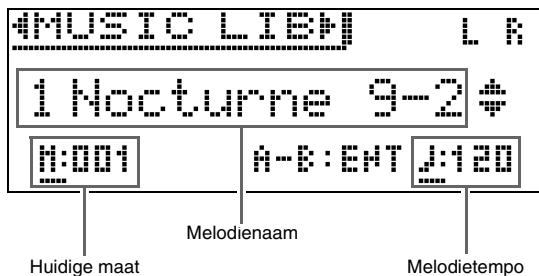
- De muziekbibliotheek bevat 60 melodieën, genummerd 1 tot en met 60.
- U kunt ook in totaal 10 melodieën importeren (pagina NL-52 "Laden van USB flash-drive gegevens in het geheugen van de Digitale Piano") vanaf een USB flash-drive naar het geheugen van de Digitale Piano en deze toewijzen aan de muziekbibliotheek-melodienummers 61 tot en met 70. Wanneer een melodinummer reeds geïmporteerde gegevens bevat, wordt dit aangegeven door een sterretje (*) tussen de melodiennaam en het nummer.

Weergeven van een bepaalde muziekbibliotheekmelodie

1. Druk op de **SONG** toets.



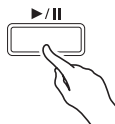
2. Gebruik de **<** en **>** pijltoetsen om "MUSIC LIB" te selecteren.



3. Gebruik de **^** en **v** pijltoetsen om een melodie te selecteren en druk dan op de **ENTER** toets.

- Zie "Muziekbibliotheeklijst" (pagina A-2) voor een lijst van de melodieën.
- U kunt de **<** en **>** pijltoetsen gebruiken om de pagina's van de melodielijst te doorlopen.

4. Druk op de **▶/||** toets om te beginnen met weergeven.



- Zie "Beginnen en stoppen met weergeven" in "Gemeenschappelijke bediening voor alle functies" (pagina NL-8) voor details over deze functies (weergeven, pauze, versneld achterwaarts en voorwaarts, A-B herhalen enz.).
- Zie "Betreffende het homescherm" (pagina NL-8) voor details over het terugkeren naar het homescherm.

OPMERKING

- De onderstaande instellingen kunnen voor het weergeven worden gemaakt.
 - Volumenniveau van de melodie: Instellen van het volumenniveau van een MIDI-recorder melodie (pagina NL-36)
 - Tempo: Configureren van de metronoominstellingen (pagina NL-21)

Oefenen met een melodie uit de muziekbibliotheek

U kunt het linkerhand of rechterhand gedeelte uitschakelen bij een melodie en zelf meespelen op de Digitale Piano.

OPMERKING

- De muziekbibliotheek bevat een aantal duetten. Terwijl een duet geselecteerd is, kunt u de eerste pianotoon (Primo) of de tweede pianotoon (Secondo) uitschakelen en meespelen met de melodie.

VOORBEREIDINGEN

- Selecteer de melodie waarmee u wilt oefenen en stel het tempo in. Zie "Configureren van de metronoominstellingen" (pagina NL-21).
- Een aantal melodieën bevat tussentijds tempoveranderingen om bepaalde muziekeffecten te produceren.

1. Gebruik de **SONG** toets om het gedeelte te selecteren dat u wilt weergeven (het geluid dat u niet wilt dempen).



Gedeelte aan

- Bij enkele malen indrukken van de **SONG** toets worden de onderstaande instellingen doorlopen.
 - L: Speelt het linkerhand gedeelte en dempt het rechterhand gedeelte.
 - R: Speelt het rechterhand gedeelte en dempt het linkerhand gedeelte.
 - L R: Speelt zowel het linkerhand als het rechterhand gedeelte.

2. Druk op de **▶/||** toets om te beginnen met weergeven.

- Zie "Beginnen en stoppen met weergeven" in "Gemeenschappelijke bediening voor alle functies" (pagina NL-8) voor details over deze functies (weergeven, pauze, versneld achterwaarts en voorwaarts, A-B herhalen enz.).

3. Speel het ontbrekende gedeelte zelf op het toetsenbord.

- Zie "Betreffende het homescherm" (pagina NL-8) voor details over het terugkeren naar het homescherm.

Weergeven van melodiegegevens opgeslagen op een USB flash-drive

U kunt uw Digitale Piano gebruiken om audiobestanden*¹ en MIDI-bestanden*² weer te geven die op een los verkrijgbare USB flash-drive zijn opgeslagen.

Zie "USB flash-drive" op pagina NL-46 voor meer informatie.

*1 WAV-formaat (lineaire PCM, 16-bit, 44,1 kHz, stereo)

*2 Standaard MIDI-bestanden (SMF-formaat 0/1), MIDI-recorder melodiebestanden (CSR-formaat), CASIO MIDI-bestanden (CM2-formaat)

VOORBEREIDINGEN

- Maak een USB flash-drive klaar die gegevens bevat die opgenomen zijn met de audiorecorder van de Digitale Piano. Zie "Audiorecorder (Opnemen op een USB flash-drive)" op pagina NL-37 voor meer informatie.

U kunt ook een computer gebruiken om melodiegegevens naar de USB flash-drive op te slaan voor latere weergave. Zie "Opslaan van standaard melodiegegevens op een USB flash-drive" op pagina NL-50 voor meer informatie.

- Steek de USB flash-drive die de gegevens bevat die u wilt weergeven in de USB flash-drive poort van uw Digitale Piano.
- Verwijder nooit de USB flash-drive terwijl er toegang plaatsvindt tot de melodiegegevens door de Digitale Piano. Hierdoor kunnen de gegevens op de USB flash-drive en de USB flash-drive poort beschadigd worden.

1. Druk op de **SONG** toets.
2. Gebruik de **<** en **>** toetsen om het gewenste melodiegegevenstype te selecteren.
 - MIDI-bestand: SMF
 - Geluidsbestand: AUDIO PLAY
3. Gebruik de **^** en **v** pijltoetsen om een melodie te selecteren en druk dan op de **ENTER** toets.
 - U kunt de **<** en **>** pijltoetsen gebruiken om de pagina's van de melodielijst te doorlopen.

4. Druk op de **▶/||** toets om te beginnen met weergeven.

- Zie "Beginnen en stoppen met weergeven" in "Gemeenschappelijke bediening voor alle functies" (pagina NL-8) voor details over deze functies (weergeven, pauze, versneld achterwaarts en voorwaarts, A-B herhalen enz.).
- Zie "Betreffende het homescherm" (pagina NL-8) voor details over het terugkeren naar het homescherm.

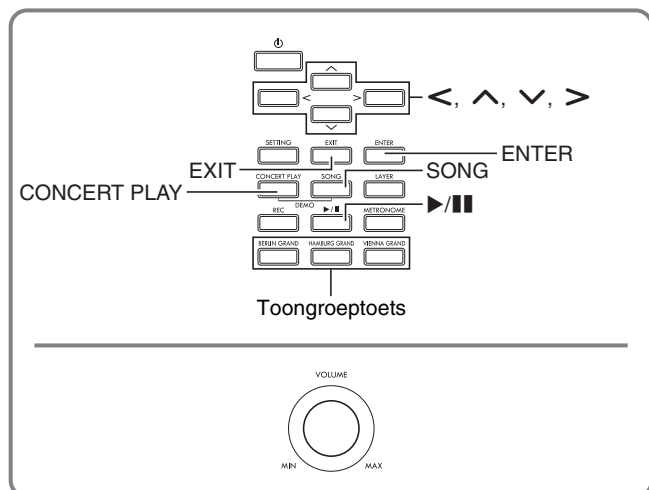
Instellen van het volumeniveau van de muziekgegevens

1. Houd de **SONG** toets ingedrukt totdat het onderstaande instelscherm verschijnt.

SONG	1/2
• MIDI Volume	0127
• Audio Volume	0127
• ML Clear	>Ent

2. Gebruik de **^** en **v** toetsen om het gewenste melodiegegevenstype te selecteren.
 - MIDI-bestand: MIDI Volume
 - Geluidsbestand: Audio Volume
3. Gebruik de **<** (-) en **>** (+) pijltoetsen om het volume in te stellen.
 - Het instelbereik loopt van 0 t/m 127.
4. Druk op de **EXIT** toets om het instelscherm te verlaten.

Demonstratiemelodie



Alle ingebouwde melodieën van de Digitale Piano kunnen worden weergegeven zodat u ernaar kunt luisteren.

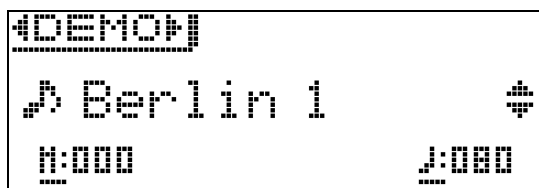
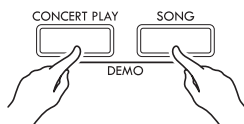
- Demonstratiemelodieën van vleugels: 6
- Melodieën van orkestbegeleiding: 15
- Melodieën van muziekbibliotheek: 60

⚠ BELANGRIJK!

- Nadat u een ingebouwde melodie geselecteerd heeft, kan het enkele seconden duren voordat de melodiegegevens geladen zijn. Terwijl de gegevens geladen worden, werken de klaviertoetsen en andere toetsen niet. Als u iets op het toetsenbord speelt, zal de geluidsweergave worden stopgezet als de volgende procedure wordt uitgevoerd.

Uitvoeren van een demonstratieweergave

1. Druk de **CONCERT PLAY** toets en de **SONG** toets tegelijk in.



- De weergave van demonstratiemelodie 1 van een vleugel begint.
- U kunt op het toetsenbord meespelen met de demonstratiemelodieën.

2. Om over te schakelen op een andere melodie, gebruikt u de **∨** en **∧** pijltoetsen en drukt dan op de **ENTER** toets.

- Hierdoor wordt de demonstratieweergave gestart.
- U kunt de **<** en **>** pijltoetsen gebruiken om de melodiegroepen in de onderstaande volgorde te doorlopen: Demonstratiemelodieën van vleugels → Melodieën van orkestbegeleiding → Melodieën van muziekbibliotheek. Bij het selecteren van een andere melodiegroep wordt altijd melodie 1 van de betreffende groep geselecteerd.
- Voor informatie betreffende de melodieën in elke groep wordt u verwezen naar de melodielijst op pagina A-2.
- U kunt ook overschakelen naar een melodie uit de vleugelgroep terwijl demonstratieweergave bezig is. Druk op een van de volgende toetsen om de gewenste vleugeltoon te selecteren: **BERLIN GRAND, HAMBURG GRAND, VIENNA GRAND.**

3. Om te stoppen met demonstratieweergave drukt u op de **▶/||** toets of de **EXIT** toets.

🔍 OPMERKING

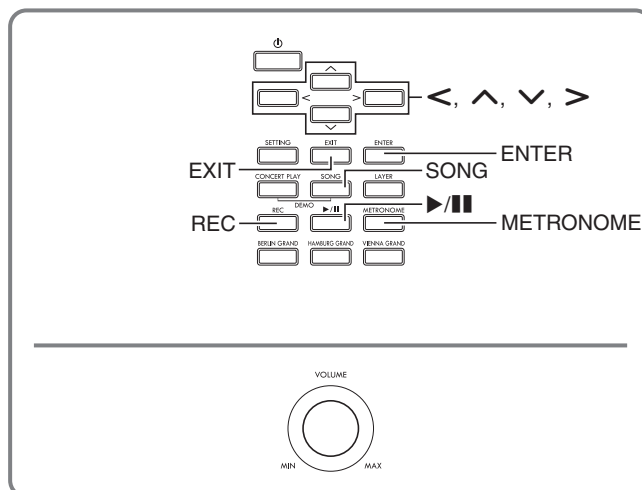
- De hierboven beschreven bewerkingen voor melodieselectie en weergeven en stoppen zijn de enige mogelijke bewerkingen tijdens de weergave van demonstratiemelodieën.

Vergelijken van vleugeltonen

Door middel van een eenvoudige bediening kunt u demonstratiemelodieën weergeven die de bijzondere eigenschappen van elk van de volgende vleugeltonen benadrukken zodat u het verschil er tussen kunt horen: BERLIN GRAND, HAMBURG GRAND, VIENNA GRAND.

1. Houd de toets ingedrukt van de toon waarvan u de demonstratiemelodie wilt horen (**BERLIN GRAND, HAMBURG GRAND of VIENNA GRAND**) totdat de eerste demonstratiemelodie toegewezen aan de toon wordt weergegeven.
 - Er zijn in totaal zes demonstratiemelodieën van vleugels, twee voor elk van de vleugeltonen (BERLIN GRAND, HAMBURG GRAND en VIENNA GRAND). Wanneer u begint met weergeven, worden de twee melodieën automatisch achter elkaar weergegeven. Zie "Lijst van demonstratiemelodieën van vleugels" (pagina A-3).
 - Om over te schakelen op een andere demonstratiemelodie of om de demonstratieweergave te stoppen, voert u stap 2 en 3 uit onder "Uitvoeren van een demonstratieweergave" (pagina NL-30).

Opname en weergave

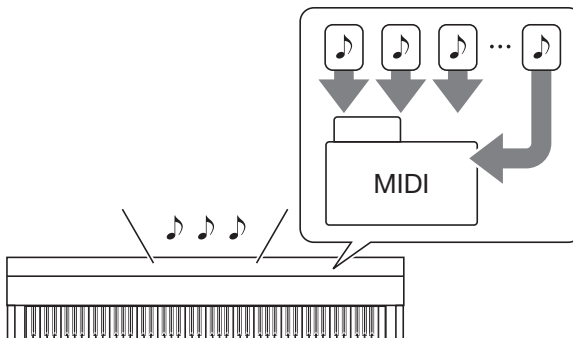
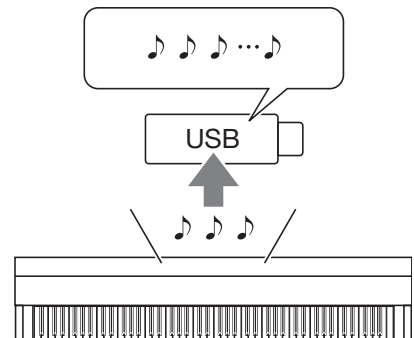


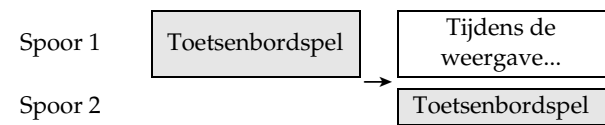

Uw Digitale Piano kan opnemen wat u op het toetsenbord speelt en dit naderhand weergeven. De Digitale Piano heeft twee opnamefuncties: een MIDI-recorder en een audiorecorder. Selecteer de functie die geschikt is voor het type opname dat u wilt maken.

! BELANGRIJK!

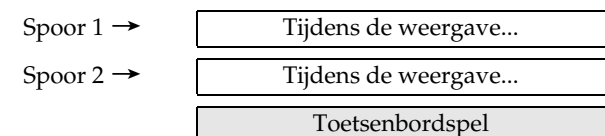
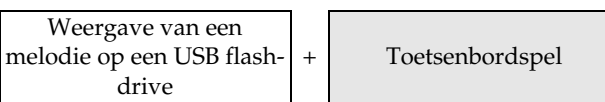
- CASIO COMPUTER CO., LTD. draagt geen verantwoordelijkheid voor enige schade, verlies van winsten of eisen van derden die ontstaan uit het verlies van opgenomen gegevens die verloren raken door defecten, reparaties of om ongeacht welke andere reden.

■ Opnamekenmerken

MIDI-recorder	Audiorecorder
<p>De toetsenbord-uitvoeringsinformatie wordt in het geheugen van de Digitale Piano als MIDI-gegevens* op twee sporen (opslaggebieden voor toetsenbord-uitvoeringsgegevens) opgenomen.</p> 	<p>De toetsenbord-uitvoeringsinformatie wordt als geluidsgegevens op een USB flash-drive opgenomen.</p> 

MIDI-recorder	Audiorecorder
<ul style="list-style-type: none"> • De toetsenbord-uitvoeringsinformatie (indrukken/loslaten van klaviertoetsen, aanslagdruk enz.) wordt als MIDI-gegevens opgenomen. • De grootte van de MIDI-gegevens is veel kleiner vergeleken met de grootte van de geluidsgegevens, waardoor deze later gemakkelijker op een computer enz. kunnen worden bewerkt. • Ondersteunde opnamecapaciteit: Tot 5.000 noten (totaal van Spoor 1 en 2), slechts één bestand 	<ul style="list-style-type: none"> • Evenals bij een draagbare muziekspeeler of taperecorder worden de noten opgenomen als geluidsgegevens. • Geluidsgegevensbestanden zijn veel groter vergeleken met MIDI-gegevensbestanden. Het voordeel van geluidsgegevensbestanden is dat ze gemakkelijk op een computer, draagbare muziekspeeler enz. kunnen worden afgespeeld. • Ondersteunde opnamecapaciteit: Tot 99 bestanden, elk bestand met een maximale lengte van 25 minuten
<p>Wat u kunt doen... Opnemen op één spoor tijdens weergave van het andere spoor</p> 	<p>Wat u kunt doen... Opnemen van de uitvoering tijdens weergave van een melodie opgenomen met de MIDI-recorder</p> 

■ Weergavekenmerken

MIDI-recorder	Audiorecorder
<p>Weergeven van Spoor 1 en Spoor 2 (gelijktijdig of afzonderlijk).</p> <ul style="list-style-type: none"> • Bij de MIDI-recorder voert de Digitale Piano automatisch de weergave uit met gebruik van de interne geluidsbron overeenkomstig de uitvoeringsinformatie opgenomen als MIDI-gegevens. 	<p>U kunt de geluidsgegevens van een USB flash-drive weergeven</p> <ul style="list-style-type: none"> • De audiorecorder geeft de golfvorm weer van het geluid opgenomen als geluidsgegevens.
<p>Wat u kunt doen... Spelen op het toetsenbord samen met de weergave van Spoor 1 en 2</p>  <p>Na de opname het tempo van Spoor 1 veranderen U kunt bijvoorbeeld met een langzaam tempo opnemen en dan met een sneller tempo weergeven.</p> <ul style="list-style-type: none"> • Het tempo ingesteld voor Spoor 1 wordt toegepast op Spoor 2. 	<p>Wat u kunt doen... Spelen op het toetsenbord terwijl de geluidsgegevens worden weergegeven</p> 

* MIDI

MIDI is de afkorting voor “Musical Instrument Digital Interface”. Dit is een universele standaard die het mogelijk maakt voor muziekinstrumenten, computers en andere apparaten om uitvoeringsinformatie met elkaar uit te wisselen (indrukken/loslaten van klaviertoetsen, aanslagdruk enz.), ongeacht de fabrikant van de apparatuur. De uitvoeringsgegevens worden in dit geval “MIDI-gegevens” genoemd.

- Zie “Gegevenstypen die ondersteund worden door de Digitale Piano” (pagina NL-48) voor details betreffende de bestandsformaten die door deze Digitale Piano worden ondersteund.

MIDI-recorder (opnemen in het geheugen van de Digitale Piano)

Na het opnemen op een van de sporen van een melodie kunt u opnemen op het andere spoor terwijl u luistert naar de weergave van wat u op het eerste spoor opgenomen had.

- Bij het opnemen op de sporen zijn de onderstaande items van belang.
 - Toetsenbordspel en pedaalbediening
 - Tooninstelling
 - Tempo-instelling
 - Maatslaginstelling
 - Toetsenbordvolume (alleen bij Spoor 1)
 - Instelling van lagen (alleen bij Spoor 1)
 - Instelling van splitsing (alleen bij Spoor 1)
 - Duetfunctie (alleen bij Spoor 1)
 - Effecten (alleen bij Spoor 1)
 - Akoestieksimulator (alleen bij Spoor 1)
 - Temperamentinstelling (alleen bij Spoor 1)
 - Instelling van uitgerekte stemming (alleen bij Spoor 1)
- Het opnemen stopt automatisch als het aantal noten in het geheugen het maximum overschrijdt.
- Door een nieuwe opname te starten worden eventuele gegevens gewist die eerder in het geheugen waren opgenomen.
- Mocht de stroom uitvallen tijdens de opname, dan zullen alle gegevens van het spoor dat u aan het opnemen bent gewist worden.

Opnemen op een specifiek melodiespoor

OPMERKING

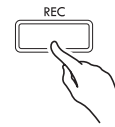
- U kunt de Digitale Piano zo configureren dat deze aftelt voordat de opname begint (Vooraf tellen). Zie “Configureren van de instellingen voor vooraf tellen” (pagina NL-35) voor details over het configureren van de instellingen voor vooraf tellen.

VOORBEREIDINGEN

- Selecteer de toon en de effecten (alleen bij Spoor 1) die u wilt gebruiken voor uw opname.
Toon (pagina NL-10)
Effecten (pagina NL-14)

1. Druk op de **REC** toets.

- “Rec Wait...” verschijnt op de display waarmee opnamestandby wordt aangegeven.



2. Gebruik de **<** en **>** pijltoetsen om “MIDI REC” te selecteren.

MIDI REC

- Configureer de instellingen voor de maatslag en het tempo en druk daarna op de **METRONOME** toets als u wilt dat de metronoom klinkt tijdens het opnemen. Zie “Gebruik van de metronoom” op pagina NL-21 voor meer informatie.

3. Gebruik de **REC** toets om een spoor voor de opname te selecteren.

- L: Spoor 1
R: Spoor 2



4. Druk op de **▶/||** toets om te beginnen met opnemen.

- U kunt ook beginnen met opnemen door gewoon iets op het toetsenbord te spelen.

5. Druk op de **▶/||** toets om de opname te stoppen.

- “Rec Song” verschijnt om aan te geven dat de opgenomen melodie op weergavestandby staat.
- Druk op de **▶/||** toets om het spoor dat u zojuist opgenomen heeft weer te geven.

Opnemen van het andere spoor van een melodie

U kunt luisteren naar de weergave van het spoor dat u heeft opgenomen terwijl u op het andere spoor opneemt.

VOORBEREIDINGEN

- Selecteer de toon en de effecten (alleen bij Spoor 1) die u wilt gebruiken voor uw opname.
Toon (pagina NL-10)
Effecten (pagina NL-14)

1. Houd de **REC** toets ingedrukt totdat het onderstaande instelscherm verschijnt.

RECORDER	1/2
• Recorded Part	[Play]
• Part Clear	>Ent
• Precount	[On]

2. Gebruik de \wedge en \vee pijltoetsen om "Recorded Part" te selecteren.

• Recorded Part

3. Gebruik de \leftarrow en \rightarrow pijltoetsen om het opgenomen spoor in te schakelen (Play) of uit te schakelen (Mute).

4. Druk op de **REC** toets.

- "Rec Wait..." verschijnt op de display waarmee opnamestandby wordt aangegeven.

5. Gebruik de \leftarrow en \rightarrow pijltoetsen om "MIDI REC" te selecteren.

- Configureer de instellingen voor de maatslag en het tempo en druk daarna op de **METRONOME** toets als u wilt dat de metronoom klinkt tijdens het opnemen. Zie "Gebruik van de metronoom" op pagina NL-21 voor meer informatie.

6. Gebruik de **REC** toets om een spoor voor de opname te selecteren.

- L: Spoor 1
R: Spoor 2
- "L" en "R" tonen statusinformatie over het linker en rechter spoor zoals hieronder is beschreven.
 - Als u "Play" heeft geselecteerd in stap 3 hierboven:
Knipperen: Spoor dat wordt opgenomen.
Brandt: Spoor dat wordt weergegeven.
 - Als u "Mute" heeft geselecteerd in stap 3 hierboven:
Knipperen: Spoor dat wordt opgenomen.
Brandt niet: Spoor dat wordt gedempt.



7. Druk op de $\blacktriangleright/\blacksquare$ toets of speel iets op het toetsenbord.

- Hierdoor worden zowel de weergave van het opgenomen spoor als de opname van het andere spoor gestart.

8. Druk op de $\blacktriangleright/\blacksquare$ toets om de opname te stoppen.

Configureren van de instellingen voor vooraf tellen

1. Houd de **REC** toets ingedrukt totdat het onderstaande instelscherm verschijnt.

RECORDER	1/2
• Recorded Part	[Play]
• Part Clear	>Ent
• Precount	[On]

2. Gebruik de \wedge en \vee pijltoetsen om "Precount" te selecteren.

3. Gebruik de \leftarrow en \rightarrow pijltoetsen om het vooraf tellen in te schakelen (On) of uit te schakelen (Off).

4. Druk op de **EXIT** toets om het instelscherm te verlaten.

Weergeven van het geheugen van de Digitale Piano

1. Druk op de **SONG** toets.



2. Gebruik de **<** en **>** pijltoetsen om "MIDI PLAY" te selecteren.

MIDI PLAY

3. Gebruik de **SONG** toets om het spoor te selecteren dat u wilt weergeven.

- Bij enkele malen indrukken van de **SONG** toets worden de onderstaande instellingen doorlopen.
L: Spoor 1
R: Spoor 2
L R: Spoor 1 en Spoor 2

4. Druk op de **▶/||** toets om te beginnen met weergeven.

- Zie "Beginnen en stoppen met weergeven" in "Gemeenschappelijke bediening voor alle functies" (pagina NL-8) voor details over deze functies (weergeven, pauze, versneld achterwaarts en voorwaarts, A-B herhalen enz.).

OPMERKING

- U kunt het tempo, effect en andere instellingen tijdens het weergeven veranderen.

Instellen van het volumeniveau van een MIDI-recorder melodie

1. Houd de **SONG** toets ingedrukt totdat het onderstaande instelscherm verschijnt.

SONG	1/2
* MIDI Volume	[127]
* Audio Volume	[127]
* ML Clear	>Ent

2. Gebruik de **^** en **v** pijltoetsen om "MIDI Volume" te selecteren.

3. Gebruik de **<** (-) en **>** (+) pijltoetsen om het volume in te stellen.

- Het instelbereik loopt van 0 t/m 127.

4. Druk op de **EXIT** toets om het instelscherm te verlaten.

Wissen van opgenomen gegevens

De volgende procedure wist een specifiek spoor van een melodie.

! BELANGRIJK!

- De onderstaande procedure wist alle gegevens van het geselecteerde spoor. Merk op dat de wisbewerking niet ongedaan gemaakt kan worden. Controleer of u de gegevens in het geheugen van de Digitale Piano echt niet meer nodig heeft voordat u de volgende stappen uitvoert.

1. Houd de **REC** toets ingedrukt totdat het onderstaande instelscherm verschijnt.

RECORDER	1/2
* Recorded Part	[Play]
* Part Clear	>Ent
* Precount	[On]

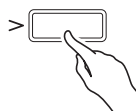
2. Gebruik de **^** en **v** pijltoetsen om "Part Clear" te selecteren en druk dan op de **ENTER** toets.

• Part Clear

3. Gebruik de < en > pijltoetsen om het spoor te selecteren dat u wilt wissen en druk dan op de **ENTER** toets.

- L: Spoor 1
R: Spoor 2
- Hierdoor verschijnt de bevestigingsmelding "Sure?".

4. Druk op de > pijltoets om de wisbewerking uit te voeren.



- Druk op de < pijltoets om de wisbewerking te annuleren.
- De melding "Please Wait..." blijft op de display terwijl de bewerking wordt uitgevoerd. Voer geen bediening uit terwijl deze melding op de display wordt getoond. "Complete!" verschijnt op de display nadat de bewerking voltooid is.

Audiorecorder (Opnemen op een USB flash-drive)

Iets dat gespeeld wordt op de Digitale Piano wordt als geluidsgegevens opgenomen op de USB flash-drive (WAV-bestanden*). Als u meespeelt op de Digitale Piano terwijl u gegevens weergeeft die opgeslagen zijn in het geheugen van de Digitale Piano, worden zowel de geheugenweergave als het toetsenbordspel op de USB flash-drive opgenomen.

* Lineaire PCM, 16-bit, 44,1 kHz, stereo

- Elke nieuwe opname van geluidsgegevens op een USB flash-drive wordt automatisch een nieuwe bestandsnaam toegekend zodat bestaande gegevens niet worden overschreven.
- Opname op en weergave van de audiorecorder wordt met twee kanalen (links, rechts) uitgevoerd, hetzelfde als bij standaard stereo-apparatuur.
- Weergavetonen van de melodieën in de orkestbegeleiding kunnen niet met de audiorecorder op een USB flash-drive worden opgenomen.
- Verwijder nooit de USB flash-drive terwijl de audiorecorder bezig is met opnemen of weergeven. Hierdoor kunnen de gegevens op de USB flash-drive en de USB flash-drive poort beschadigd worden.

Opnemen van het toetsenbordspel op een USB flash-drive

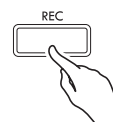
VOORBEREIDINGEN

- Formateer de USB flash-drive op de Digitale Piano voordat u deze gebruikt. Zie "USB flash-drive" op pagina NL-46 voor meer informatie.

1. Steek de USB flash-drive in de USB flash-drive poort van de Digitale Piano.

- Wanneer u een USB flash-drive insteekt, dient de Digitale Piano eerst toegang te verkrijgen tot de USB flash-drive en de gegevens klaar te maken voor uitwisseling. Merk op dat de bewerkingen van de Digitale Piano tijdelijk uitgeschakeld zijn tijdens het proces om toegang te verkrijgen tot de USB flash-drive. Het kan 10 of 20 seconden of zelfs langer duren voordat het koppelen aan de USB flash-drive uitgevoerd is. Probeer geen bewerkingen op de Digitale Piano uit te voeren terwijl het koppelingsproces plaatsvindt. Telkens wanneer een flash-drive wordt aangesloten op de Digitale Piano dient er gekoppeld te worden met de USB flash-drive.

2. Druk op de **REC** toets.



- "Rec Wait..." verschijnt op de display waarmee opnamestandby wordt aangegeven.



3. Gebruik de < en > pijltoetsen om "AUDIO REC" te selecteren.

4. Druk op de ►/■ toets om te beginnen met opnemen.

- U kunt ook beginnen met opnemen door gewoon iets op het toetsenbord te spelen.

5. Druk op de ►/■ toets om de opname te stoppen.

- De gegevens die met de audiorecorder zijn opgenomen worden als WAV-bestanden op de USB flash-drive opgeslagen. De bestanden worden automatisch namen toegekend in de volgorde "TAKE01.WAV" tot en met "TAKE99.WAV".
- Als u wilt blijven opnemen, voer dan de bewerkingen onder stap 2 van deze procedure uit. Om iets meteen weer te geven nadat u het heeft opgenomen, drukt u op de ►/■ toets.

Opnemen van het toetsenbordspel terwijl een MIDI-recorder melodie of melodiegegevens worden weergegeven

1. Houd de **REC** toets ingedrukt totdat het onderstaande instelscherm verschijnt.

RECORDER	1/2
* Recorded Part	[Play]
* Part Clear	>Ent
* Precount	[Und]

2. Gebruik de **∨** en **∧** pijltoetsen om "Audio Rec with MIDI" te selecteren.

● Audio Rec with MIDI

3. Gebruik de **<** en **>** pijltoetsen om het type melodie te selecteren dat u wilt weergeven.

- MIDI PLAY: MIDI-recorder
- MUSIC LIB: Muziekbibliotheek
- Als u niets wilt spelen, selecteer dan "Off".
- Als u MUSIC LIB selecteert, kunt u de laatst geselecteerde melodie van de muziekbibliotheek weergeven.

4. Druk op de **REC** toets.

- "Rec Wait..." verschijnt op de display waarmee opnamestandby wordt aangegeven.

5. Gebruik de **<** en **>** pijltoetsen om "AUDIO REC" te selecteren.

AUDIO REC

6. Druk op de **▶/||** toets.

- Het weergeven en opnemen begint. Speel mee op het toetsenbord.

7. Druk op de **▶/||** toets om de opname te stoppen.

- Als u wilt blijven opnemen, voer dan de bediening vanaf stap 4 van deze procedure uit. Om iets meteen weer te geven nadat u het heeft opgenomen, drukt u op de **▶/||** toets.

Weergeven van geluidsgegevens die opgenomen zijn op een USB flash-drive

- Gebruik de onderstaande stappen om de laatste melodie die u heeft opgenomen weer te geven.
- Zie "Weergeven van melodiegegevens opgeslagen op een USB flash-drive" (pagina NL-29) voor informatie over het selecteren van een bestand voor weergave.
- Het afspeeltempo van een geluidsbestand kan niet worden veranderd.

1. Druk op de **SONG** toets.

2. Gebruik de **<** en **>** pijltoetsen om "AUDIO PLAY" te selecteren.

3. Druk op de **▶/||** toets om te beginnen met weergeven.

- Zie "Beginnen en stoppen met weergeven" in "Gemeenschappelijke bediening voor alle functies" (pagina NL-8) voor details over deze functies (weergeven, pauze, versneld achterwaarts en voorwaarts, A-B herhalen enz.).

Afstellen van het volumeniveau van de audiorecorder

1. Houd de **SONG** toets ingedrukt totdat het onderstaande instelscherm verschijnt.

SONG	1/2
* MIDI Volume	0127
* Audio Volume	0127
* ML Clear	>Ent

2. Gebruik de **∧** en **∨** pijltoetsen om "Audio Volume" te selecteren.

3. Gebruik de **< (-)** en **> (+)** pijltoetsen om het volume in te stellen.

- Het instelbereik loopt van 0 t/m 127.

4. Druk op de **EXIT** toets om het instelscherm te verlaten.

Wissen van de melodiegegevens van de audiorecorder die nu zijn geselecteerd

! BELANGRIJK!

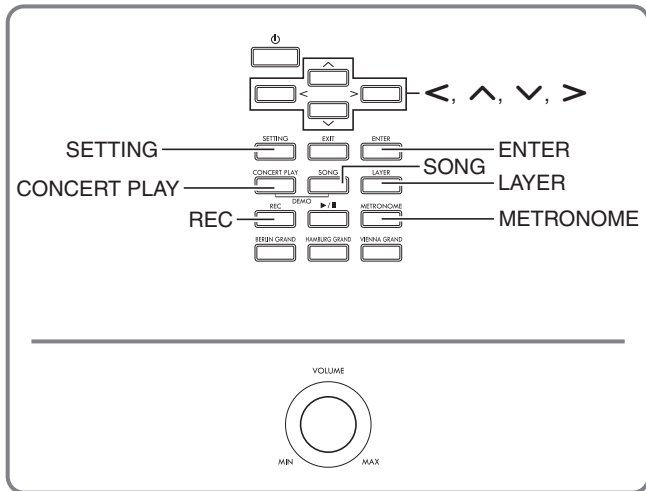
- De onderstaande procedure wist alle gegevens van het geselecteerde bestand. Merk op dat de wisbewerking niet ongedaan gemaakt kan worden. Controleer of u de gegevens in het geheugen van de Digitale Piano echt niet meer nodig heeft voordat u de volgende stappen uitvoert.

1. Houd de **SONG** toets ingedrukt totdat het onderstaande instelscherm verschijnt.

SONG	1/2
#MIDI Volume	[127]
#Audio Volume	[127]
#ML Clear	>Ent

2. Gebruik de **^** en **v** pijltoetsen om "Audio Delete" te selecteren en druk dan op de **ENTER** toets.
3. Druk op de **>** pijltoets om de wisbewerking uit te voeren.
 - Druk op de **<** pijltoets om de wisbewerking te annuleren.
 - De melding "Please Wait..." blijft op de display terwijl de bewerking wordt uitgevoerd. Voer geen bediening uit terwijl deze melding op de display wordt getoond. "Complete!" verschijnt op de display nadat de bewerking voltooid is.

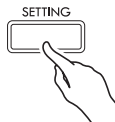
Configureren van de instellingen van de Digitale Piano



De instelschermen die in dit hoofdstuk worden beschreven kunnen ook met behulp van de **SETTING** toets worden weergegeven. In dit hoofdstuk wordt beschreven hoe de instellingen en de parameterlijst kunnen worden weergegeven.

Configureren van de instellingen

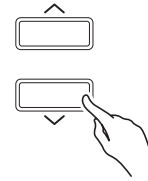
1. Druk op de **SETTING** toets om het instelscherm weer te geven.



- De lijst met parameters wordt getoond.

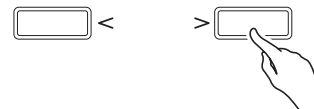
SETTING	1/5
• Duet	>Ent
• Acoustic Simulator	>Ent
• Effect	>Ent

2. Gebruik de **^** en **v** pijltoetsen om een parameter te selecteren.



- Zie "Parameterlijst" (pagina NL-41) voor details over de parameters. De geschakeerde vakken in de parameterlijst zijn de items van het hoofdmenu.
- ">Ent" rechts van een item betekent dat bij indrukken van de **ENTER** toets terwijl dat item is geselecteerd een submenu met parameters verschijnt.

3. Gebruik de **<** en **>** pijltoetsen om de nu geselecteerde waarde of instelling te veranderen.



- Zie "Veranderen van een nummer of een waarde" in "Gemeenschappelijke bediening voor alle functies" (pagina NL-8) voor details over de instelprocedures.


4. Nadat de parameter op de gewenste instelling is gezet, drukt u op de **SETTING** toets om het instelscherm te verlaten.

Parameterlijst

Displaytekst	Beschrijving	Instellingen	Voor meer informatie
Duet >Ent	Duetfunctie-parameters (Duet).		
Duet Mode	Duetfunctie-instelling (Duet Mode) • De zaalsimulator en chorus kunnen niet worden toegepast in de duet-pan modus.	(Zie de rechts hiernaast aangegeven pagina.)	Splitsen van het toetsenbord voor duet spel (pagina NL-16)
Upper Octave	Octaaf van het rechter toetsenbord (Upper Octave)		Veranderen van de octaven van de duet-toetsenborden (pagina NL-17)
Lower Octave	Octaaf van het linker toetsenbord (Lower Octave)		
Acoustic Simulator >Ent	Parameters van de akoestieksimulator (Acoustic Simulator).		
Hammer Response	Hamerrespons (Hammer Response)	(Zie de rechts hiernaast aangegeven pagina.)	Aanpassen van de geluidskarakteristieken van de akoestische piano (pagina NL-13)
Lid Simulator	Dekselsimulator (Lid Simulator)		
Damper Resonance	Dempresonantie (Damper Resonance)		
Damper Noise	Dempruis (Damper Noise)		
String Resonance	Snaarresonantie (String Resonance)		
Key On Action Noise	Toets-aan bedieningsruis (Key On Action Noise)		
Key Off Action Noise	Toets-uit bedieningsruis (Key Off Action Noise)		
Effect >Ent	Tooneffect (Effect) parameters		
Hall Simulator	Zaalsimulator (Hall Simulator) • U kunt de zaalsimulator uitschakelen door "OFF" (Uitgeschakeld) voor deze instelling te selecteren.	(Zie de rechts hiernaast aangegeven pagina.)	Toepassen van een zaalsimulator (pagina NL-14)
Position	Luisterplaats voor het geluid van het instrument (Position)		
Chorus	Chorus (Chorus)		Toepassen van chorus op een toon (pagina NL-15)
Brilliance	Helderheid (Brilliance)		Instellen van de helderheid (pagina NL-16)
Keyboard >Ent	Toetsenbordparameters (Keyboard)		
Touch Response	Aanslagvolume (Touch Response)	(Zie de rechts hiernaast aangegeven pagina.)	Veranderen van het aanslagvolume naar aanslagdruk (Aanslagvolume) (pagina NL-22)
Keyboard Volume	Toetsenbordvolume (Keyboard Volume). Stelt de volumenniveaus in van alle gedeelten die geregeld worden door het toetsenbord.	0 t/m 127	–
Transpose	Verandert de toonhoogte van noten in eenheden van een halve toon (Transpose). • Als de sleutel van de Digitale Piano verhoogd wordt, kunnen de hoogste noten in het bereik van een toon vervormd raken.	(Zie de rechts hiernaast aangegeven pagina.)	Veranderen van de toonhoogte in stappen van een halve toon (transponeren) (pagina NL-22)
Octave Shift	Verandert de toonhoogte van noten in eenheden van een octaaf (Octave Shift). • Als de sleutel van de Digitale Piano verhoogd wordt, kunnen de hoogste noten in het bereik van een toon vervormd raken.		Octaafverschuiving (pagina NL-24)
Temper. Type	Temperamenttype (Temperament Type)		Veranderen van het temperament van het toetsenbord (pagina NL-24)
Temper. Base Note	Temperament-basnoot (Temperament Base Note)		

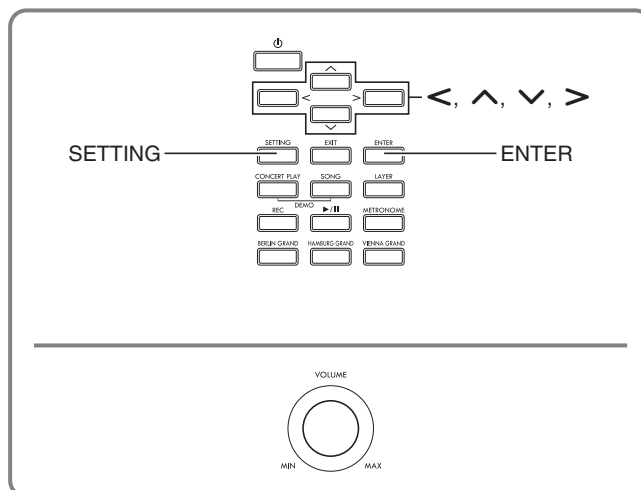
Displaytekst	Beschrijving	Instellingen	Voor meer informatie
Stretch Tune	Uitgerekte stemming (Stretch Tune). Selecteert een stemmingscurve.	(Zie de rechts hiernaast aangegeven pagina.)	Veranderen van de stemcurve (uitgerekte stemming) (pagina NL-23)
Tuning	Maakt fijnafstellingen in de toonhoogte van noten (Tuning).		Fijnstemmen van het toetsenbord (stemmen) (pagina NL-23)
Layer/Split >Ent	Lagenparameters (Layer) en splitsingsparameters (Split) <ul style="list-style-type: none"> • Het bewerkingsscherm verschijnt ook wanneer de LAYER toets ingedrukt wordt gehouden. • Het bewerkingsscherm verschijnt niet als de Digitale Piano in de duetmodus staat. 		
Upper1 Octave	Octaafinstelling van de laag Hoger 1 (Upper1 Octave)	(Zie de rechts hiernaast aangegeven pagina.)	Veranderen van de octaaf van elke laag (pagina NL-19)
Upper2 Octave	Octaafinstelling van de laag Hoger 2 (Upper2 Octave)		
Layer Balance	Volumebalans tussen de lagen (Layer Balance)		Instellen van de volumebalans tussen twee gelaagde tonen (pagina NL-18)
Lower Octave	Octaafinstelling van de splitsing Lager (Lower Octave)		Wijzigen van de splitsingsinstellingen (pagina NL-20)
Lower Volume	Volume-instelling van de splitsing Lager (Lower Volume)		
Split Point	Instelling van het splitspunt (Split Point)		
Lower Pedal	Lager pedaal (Lower Pedal). Selecteert of de bediening van het demppedaal wel of geen invloed heeft op de laagbereiktonen wanneer het toetsenbord gesplitst is.		
Concert Play >Ent	Parameters van de orkestbegeleiding (Concert Play) <ul style="list-style-type: none"> • Het bewerkingsscherm verschijnt ook wanneer de CONCERT PLAY toets ingedrukt wordt gehouden. 		
Volume	Weergavevolume (Volume)	(Zie de rechts hiernaast aangegeven pagina.)	Instellen van het volumeniveau van een orkestbegeleidingsmelodie (pagina NL-27)
Song >Ent	Parameters van de melodiegegevens <ul style="list-style-type: none"> • Het bewerkingsscherm verschijnt ook wanneer de SONG toets ingedrukt wordt gehouden. 		
MIDI Volume	Weergavevolume van muziekbibliotheek, MIDI-recorder, standaard MIDI-bestand	(Zie de rechts hiernaast aangegeven pagina.)	Instellen van het volumeniveau van een MIDI-recorder melodie (pagina NL-36)
Audio Volume	Weergavevolume van de melodie van de audiorecorder (Audio Volume)		Instellen van het volumeniveau van de melodiegegevens (pagina NL-29)

Displaytekst	Beschrijving	Instellingen	Voor meer informatie
ML Clear >Ent	Wissen in de gebruiker-muziekbibliotheek (Music Library Clear) 1. Gebruik de ✓ en ^ pijltoetsen om het nummer te selecteren van de melodie die u wilt wissen en druk dan op de ENTER toets. • Hierdoor verschijnt de bevestigingsmelding "Sure?". 2. Druk op de > pijltoets om de wisbewerking uit te voeren. • Om te annuleren drukt u op de < pijltoets. • De melding "Please Wait..." blijft op de display terwijl de bewerking wordt uitgevoerd. Voer geen bediening uit terwijl deze melding op de display wordt getoond. "Complete!" verschijnt op de display nadat de bewerking voltooid is.	–	–
Audio Delete >Ent	Wist de nu geselecteerde melodie van de audiorecorder (Audio Delete).	–	Wissen van de melodiegegevens van de audiorecorder die nu zijn geselecteerd (pagina NL-39)
Recorder >Ent	Parameters van de opnamefunctie (Recorder) • Het bewerkingsscherm verschijnt ook wanneer de REC toets ingedrukt wordt gehouden.		
Recorded Part	Weergave van het opgenomen gedeelte (Recorded Part)	(Zie de rechts hiernaast aangegeven pagina.)	Opnemen van het andere spoor van een melodie (pagina NL-35)
Part Clear >Ent	Wissen van een spoor (Part Clear)	–	Wissen van opgenomen gegevens (pagina NL-36)
Precount	Vooraf tellen bij een melodie (Precount)	(Zie de rechts hiernaast aangegeven pagina.)	Configureren van de instellingen voor vooraf tellen (pagina NL-35)
Audio Rec with MIDI	Bij een audio-opname kunt u selecteren of een melodie van de muziekbibliotheek of MIDI-recorder tijdens de opname moet worden afgespeeld (Audio Rec with MIDI).	(Zie de rechts hiernaast aangegeven pagina.)	Opnemen van het toetsenbordspel terwijl een MIDI-recorder melodie of melodiegegevens worden weergegeven (pagina NL-38)
Metronome >Ent	Parameters van de metronoomfunctie (Metronome) • Het bewerkingsscherm verschijnt ook wanneer de METRONOME toets ingedrukt wordt gehouden.		
Tempo	Tempo van de metronoom (Tempo)	(Zie de rechts hiernaast aangegeven pagina.)	Gebruik van de metronoom (pagina NL-21)
Beat	Maatslag van de metronoom (Beat) • Deze instelling kan niet worden veranderd terwijl de weergave van een melodie van de muziekbibliotheek, een melodie van de MIDI-recorder of een standaard MIDI-bestand aan de gang is.		
Volume	Volumeniveau van de metronoom (Volume)		
General >Ent	Andere parameters van de Digitale Piano (Others)		
LCD Contrast	Contrast van het display van de Digitale Piano (LCD Contrast)	(Zie de rechts hiernaast aangegeven pagina.)	Instellen van het displaycontrast (pagina NL-7)

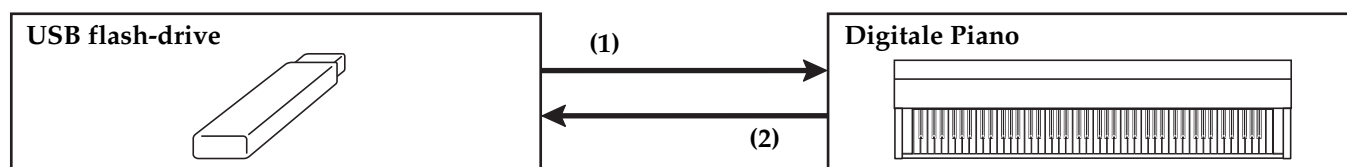
Displaytekst	Beschrijving	Instellingen	Voor meer informatie
Auto Resume	Backup van de instellingen van de Digitale Piano (Auto Resume). Wanneer deze instelling is geactiveerd, onthoudt de Digitale Piano de huidige instellingen wanneer deze wordt uitgeschakeld en worden deze instellingen hersteld wanneer de stroom opnieuw wordt ingeschakeld. <ul style="list-style-type: none"> De onderstaande instellingen worden niet onthouden. Selectie van melodiegedeelte (LR), Bedieningsvergrendeling, Lokale sturing, Orkestbegeleiding melodiemodus (LISTEN, PLAY), Orkestbegeleiding melodietempo, Luidsprekerweergave, Hoofdequalizer 	Off (Uitgeschakeld), On (Ingeschakeld)	–
Auto Power Off	Automatische stroomonderbreker (Auto Power Off)	(Zie de rechts hiernaast aangegeven pagina.)	Automatische stroomonderbreker (pagina NL-6)
Operation Lock	Bedieningsvergrendeling (Operation Lock). Schakel deze functie in wanneer u het instrument wilt beveiligen tegen abusievelijke bediening van de toetsen. Wanneer deze functie wordt aangezet, worden de toetsen van de Digitale Piano vergrendeld (behalve de  (aan/uit) toets en de toetsen die vereist zijn voor het ontgrendelen), zodat geen bediening kan worden uitgevoerd.	Off (Uitgeschakeld), On (Ingeschakeld)	–
Half Pedal Pos.	Stand van het half ingedrukte pedaal (Half Pedal Position)	(Zie de rechts hiernaast aangegeven pagina.)	Afstellen van de activeringsstand van het pedaal voor halverwege intrappen (pagina NL-12)
Headphone Mode	Hoofdtelefoonfunctie (Headphone Mode). De hoofdtelefoonfunctie zorgt voor automatische timbrecompensatie bij gebruik van een hoofdtelefoon. Op deze wijze wordt de natuurlijke ruimtelijkheid van het geluid verkregen wanneer op een akoestische piano wordt gespeeld. De oorspronkelijke standaardinstelling is "On" (Ingeschakeld). <ul style="list-style-type: none"> On: Ingeschakeld; Off: Uitgeschakeld 	Off (Uitgeschakeld), On (Ingeschakeld)	–
Volume Sync EQ	Volumesynchronisatie-equalizer (Volume Sync Equalizer). Zorgt voor automatische timbrecompensatie overeenkomstig het volumenniveau. Deze functie zorgt ervoor dat de lage en/of hoge tonen beter hoorbaar zijn wanneer het volume laag is ingesteld. De oorspronkelijke standaardinstelling is "Normal". <ul style="list-style-type: none"> Off: Compensatie uitgeschakeld; Weak: Zwakke compensatie; Normal: Normale compensatie; Strong: Sterke compensatie Deze functie is bedoeld voor gebruik wanneer het geluid via de luidsprekers van de Digitale Piano wordt weergegeven. <ul style="list-style-type: none"> Er is geen compensatie wanneer de Master EQ instelling op Line Out staat. 	Off (Uitgeschakeld), Weak, Normal, Strong	–
Speaker Out	Luidsprekerweergave (Speaker Out). Bepaalt of het geluid wel of niet via de ingebouwde luidsprekers wordt weergegeven. <ul style="list-style-type: none"> Auto: Het geluid wordt via de ingebouwde luidsprekers weergegeven. De luidsprekerweergave wordt uitgeschakeld wanneer een hoofdtelefoon wordt aangesloten. Off: Het geluid wordt niet via de ingebouwde luidsprekers weergegeven. 	Auto, Off (Uitgeschakeld)	–

Displaytekst	Beschrijving	Instellingen	Voor meer informatie
Master EQ	<p>Hoofdequalizer (Master EQ). Configureert de karakteristiekinstellingen van de hoofdequalizer voor afstelling van de klankkleur.</p> <ul style="list-style-type: none"> • Speaker: Optimaliseert de klankkleur voor geluidsweergave via de ingebouwde luidsprekers. • Line Out: Optimaliseert de klankkleur voor uitvoer via de lijnuitgang. 	Speaker, Line Out	–
Factory Reset >Ent	Terugzetten van het systeem op de standaard-fabrieksinstellingen (Factory Reset).	–	Terugzetten van de standaard-fabrieksinstellingen op de Digitale Piano (pagina NL-7)
Version	Toont de versie van de firmware.	–	–
MIDI >Ent	MIDI-parameters (MIDI)		
Local Control	<p>Lokale sturing (Local Control). Wanneer de lokale besturing "Off" (uit) is, wordt de klankbron van de Digitale Piano uitgeschakeld waardoor geen geluid wordt geproduceerd door de Digitale Piano bij het aanslaan van klaviertoetsen.</p> <ul style="list-style-type: none"> • Bij het uitvoeren van bepaalde bewerkingen van de Digitale Piano kan de lokale sturing automatisch worden ingeschakeld. 	Off (Uitgeschakeld), On (Ingeschakeld)	
Keyboard CH	Zendkanaal (Keyboard Channel). Specificeert één van de MIDI-kanalen (1 t/m 16) als het zendkanaal dat gebruikt wordt voor het zenden van de MIDI-meldingen naar een extern toestel.	1 t/m 16	
Hi-Res Vel Out	<p>Hoge-resolutie snelheid MIDI Out aan/uit (High-Resolution Velocity MIDI Out). In-/uitschakelen van de hoge-resolutie MIDI-uitvoer van de aanslagdruk (snelheid) wanneer de klaviertoetsen worden ingedrukt of losgelaten.</p> <ul style="list-style-type: none"> • Wanneer deze functie wordt ingeschakeld, wordt de MIDI OUT hoge-resolutie snelheidsinformatie uitgevoerd die overeenkomt met de MIDI-standaard hoge-resolutie snelheidsprefix. • Wanneer de functie wordt uitgeschakeld, wordt de MIDI OUT uitvoer van de hoge-resolutie snelheidsinformatie geannuleerd. In dit geval wordt normale 127-niveau snelheid naar MIDI OUT uitgevoerd. • De aan/uit-instelling van dit item is alleen van toepassing op de MIDI-uitvoer naar de MIDI OUT aansluiting en de USB-poort. De interne geluidsbron van de Digitale Piano genereert altijd hoge-resolutie snelheid ongeacht de aan/uit-instelling van dit item. 	Off (Uitgeschakeld), On (Ingeschakeld)	
USB Flash >Ent	Parameters van de USB flash-drive (USB Flash)		
Load >Ent	Gegevens van een USB flash-drive laden in het geheugen van de Digitale Piano (Load).	–	Laden van USB flash-drive gegevens in het geheugen van de Digitale Piano (pagina NL-52)
Save >Ent	Gegevens uit het geheugen van de Digitale Piano opslaan op een USB flash-drive (Save).	–	Opslaan van gegevens van de Digitale Piano op een USB flash-drive (pagina NL-51)
Delete >Ent	Gegevens wissen op een USB flash-drive (Delete).	–	Wissen van een bestand op de USB flash-drive (pagina NL-53)
Rename >Ent	Bestand op een USB flash-drive een nieuwe naam geven (Rename).	–	Hernoemen van een bestand op de USB flash-drive (pagina NL-53)
Format >Ent	USB flash-drive formatteren (Format).	–	Formatteren van een USB flash-drive (pagina NL-50)

USB flash-drive



Uw Digitale Piano ondersteunt de volgende bewerkingen van de USB flash-drive.



(1) USB flash-drive op de Digitale Piano

1-1. Weergeven van geluidsgegevens

- Melodieën van de audiorecorder
 - ☞ Weergeven van melodiegegevens opgeslagen op een USB flash-drive (pagina NL-29)
- Algemene geluidsgegevens
 - ☞ Opslaan van standaard melodiegegevens op een USB flash-drive (pagina NL-50)
- Orkestbegeleidingsmelodieën verkregen met een computer enz.
 - ☞ Orkestbegeleidingsmelodieën verkregen met een computer enz. (pagina NL-27)

1-2. Laden van gegevens in het geheugen van de Digitale Piano

- Melodieën van de MIDI-recorder
 - ☞ Laden van USB flash-drive gegevens in het geheugen van de Digitale Piano (pagina NL-52)

1-3. Wissen van gegevens

- ☞ Wissen van een bestand op de USB flash-drive (pagina NL-53)

(2) Opslaan van gegevens van de Digitale Piano op een USB flash-drive

- Melodieën van de audiorecorder*
 - ☞ Audiorecorder (Opnemen op een USB flash-drive) (pagina NL-37).
 - * Bij het opnemen van een melodie van de audiorecorder worden de gegevens rechtstreeks op de USB flash-drive opgeslagen, dus het uitvoeren van een opslaanbewerking is niet nodig.
- Melodieën van de MIDI-recorder
 - ☞ Opslaan van gegevens van de Digitale Piano op een USB flash-drive (pagina NL-51)

Gereedmaken van een USB flash-drive

De informatie in het onderstaande gedeelte beschrijft hoe een USB flash-drive gereed kan worden gemaakt voor gebruik met de Digitale Piano.

- USB flash-drive geschikt voor gebruik met de Digitale Piano
- Gegevenstypen die door de Digitale Piano worden ondersteund bij gebruik van een USB flash-drive
- Aansluiten van een USB flash-drive op de Digitale Piano en loskoppelen ervan
- Formatteren van een USB flash-drive

Ondersteunde USB flash-drives

Capaciteit: 32 GB of minder wordt aanbevolen

BELANGRIJK!

- De werking van het bovenstaande type USB flash-drive is bevestigd maar dit garandeert niet dat bediening plaats kan vinden.
- Gebruik een USB flash-drive met een FAT (FAT32) formaat.
- U kunt een USB flash-drive mogelijk niet gebruiken als die wordt herkend als meerdere schijven op een computer.
- Een USB flash-drive die herkend wordt als een CD-ROM op uw computer wordt niet ondersteund.
- Een USB flash-drive met een anti-virus functie en/of beveiligingsfuncties wordt niet ondersteund.

Gegevenstypen die ondersteund worden door de Digitale Piano

Geluidsgegevens

- WAV-formaat:
Standaard-geluidsbestandformaat voornamelijk gebruikt door Windows. Dit formaat moet worden ondersteund om weergave mogelijk te maken op een computer of draagbare muzikspeler. Lineaire PCM, 16-bit, 44,1 kHz, stereo WAV-formaat (extensie van bestandsnaam: .WAV) is vereist voor weergave op een computer of draagbare muzikspeler.

MIDI-gegevens

- CSR-formaat:
Origineel CASIO bestandsformaat. Dit bestandsformaat voegt gepatenteerde CASIO gegevens toe aan de MIDI-gegevens. (Extensie van bestandsnaam: .CSR)
- CM2-formaat:
Origineel CASIO bestandsformaat. Dit bestandsformaat voegt gepatenteerde CASIO gegevens toe aan de MIDI-gegevens. (Extensie van bestandsnaam: .CM2)
- SMF (Standard MIDI File) formaat 0/1:
Standaard MIDI-bestandsformaat dat kan worden uitgewisseld met een compatibel apparaat van een andere fabrikant. (Extensie van bestandsnaam: .MID)

Gegevenstype		Extensie van bestandsnaam	Opslaan (Digitale Piano → USB flash-drive)	Laden (USB flash-drive → Digitale Piano)	Rechtstreeks opnemen op een USB flash-drive	Rechtstreekse weergave van een USB flash-drive
Geluidsgegevens	Melodiebestand van audiorecorder (pagina NL-32)	.WAV	–	– *1	Ja	Ja
	Algemeen geluidsbestand		–	–	–	
MIDI-gegevens	Melodiebestanden van MIDI-recorder (pagina NL-32)	.CSR	Ja *2	Ja *4	Nee	
	CASIO MIDI-bestand *3	.CM2	–		–	
	Standaard MIDI-bestand (SMF-formaat)	.MID	Ja		Nee	

*1 Aangezien geluidsgegevens rechtstreeks kunnen worden opgenomen op en weergegeven vanaf een USB flash-drive is het niet nodig deze in het geheugen van de Digitale Piano op te slaan of te laden.

*2 Kan worden omgezet naar een standaard MIDI-bestand (SMF-formaat 0, extensie van bestandsnaam: .MID) om dit op te slaan.

– Opslaan als een CSR-formaat bestand

In aanvulling op de uitvoeringsinformatie worden ook model-specifieke instellingen (zoals de akoestieksimulator) met het bestand opgeslagen, dus u kunt de originele uitvoering in zijn geheel reproduceren nadat de gegevens opnieuw zijn geladen. Houd er rekening mee dat CSR-bestandsgegevens niet compatibel zijn met andere muziekinstrumenttypen en modellen.

– Opslaan als een SMF-formaat bestand

De uitvoeringsinformatie wordt opgeslagen, maar model-specifieke instellingen worden niet opgeslagen. Dit betekent dat weergave van een geladen bestand geschiedt overeenkomstig de huidige instellingen van de Digitale Piano, die verschillend kunnen zijn van de oorspronkelijke instellingen. Als u wilt spelen met de oorspronkelijke instellingen, moet u deze handmatig configureren. Aangezien dit een SMF-bestand is, kan het op een ander muziekinstrument dat SMF ondersteunt worden gebruikt. De weergave zal natuurlijk wat anders zijn wanneer op een ander muziekinstrument wordt gespeeld.

*3 Melodieën gedownload vanaf de CASIO website enz.

*4 Gegevens kunnen in de melodieën 61 t/m 70 van de muziekbibliotheek worden geladen. Zie "Laden van USB flash-drive gegevens in het geheugen van de Digitale Piano" (pagina NL-52) voor meer informatie.

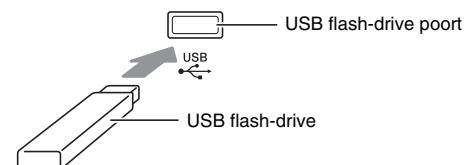
Aansluiten van een USB flash-drive op de Digitale Piano en loskoppelen ervan

! BELANGRIJK!

- Zorg ervoor de voorzorgsmaatregelen op te volgen die worden gegeven in de documentatie die met de USB flash-drive wordt meegeleverd.
- Vermijd het gebruik van een USB flash-drive onder de volgende omstandigheden. Dergelijke omstandigheden kunnen de gegevens beschadigen die opgeslagen zijn op de USB flash-drive.
 - Plaatsen die blootstaan aan een hoge temperatuur, een hoge vochtigheid of bijtende gassen
 - Plaatsen die blootstaan aan sterke elektrostatische ladingen en digitale storing
- Verwijder de USB flash-drive nooit terwijl er gegevens naar geschreven of vanaf geladen worden. Hierdoor kunnen de gegevens op de USB flash-drive en de USB flash-drive poort beschadigd worden.
- Steek nooit iets anders dan een USB flash-drive in de USB flash-drive poort. Dit brengt namelijk het gevaar op defecten met zich mee.
- Wanneer u een USB flash-drive insteekt, dient de Digitale Piano eerst toegang te verkrijgen tot de USB flash-drive en de gegevens klaar te maken voor uitwisseling. Merk op dat de bewerkingen van de Digitale Piano tijdelijk uitgeschakeld zijn tijdens het proces om toegang te verkrijgen tot de USB flash-drive. Het kan 10 of 20 seconden of zelfs langer duren voordat het koppelen aan de USB flash-drive uitgevoerd is. Probeer geen bewerkingen op de Digitale Piano uit te voeren terwijl het koppelingsproces plaatsvindt. Telkens wanneer een flash-drive wordt aangesloten op de Digitale Piano dient er gekoppeld te worden met de USB flash-drive.

■ Insteken van een USB flash-drive

1. Steek de USB flash-drive in de USB flash-drive poort van de Digitale Piano, zoals aangegeven in de onderstaande afbeelding.
 - Druk de USB flash-drive voorzichtig zo ver mogelijk in. Gebruik niet te veel kracht bij het insteken van de USB flash-drive.



- Als statische elektriciteit van uw hand of van een USB flash-drive in aanraking komt met de USB flash-drive poort kan dit problemen veroorzaken bij de werking van de Digitale Piano. Mocht dit het geval zijn, schakel de Digitale Piano dan uit en vervolgens weer in.

■ Verwijderen van een USB flash-drive

1. Controleer of er geen bewerking voor het uitwisselen van gegevens plaatsvindt en trek de USB flash-drive dan recht uit de aansluiting.
 - Een USB flash-drive kan na lange tijd warm worden. Dit is normaal en duidt niet op een defect.

Formatteren van een USB flash-drive

Bij het formatteren van een USB flash-drive op de Digitale Piano worden automatisch de mappen aangemaakt die hieronder zijn aangegeven.

- MUSICDAT: Slaat de volgende typen gegevens op: Melodieën met automatische opname/weergave, melodieën uit muziekbibliotheek, MIDI-melodieën enz.
- CP: Orkestbegeleidingsmelodieën verkregen met een computer enz.

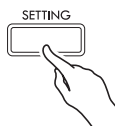
BELANGRIJK!

- Formateer een USB flash-drive op de Digitale Piano voordat u deze voor de eerste maal gebruikt.
- Voordat u een USB flash-drive formateert, moet u controleren of er geen waardevolle gegevens op opgeslagen zijn.
- De formateerbewerking zoals uitgevoerd door deze Digitale Piano is zogenaamd "snel formatteren". Als u alle gegevens op de kaart volledig wilt wissen, dient u de USB flash-drive op een computer of andere apparatuur te formatteren.

OPMERKING

- Deze Digitale Piano ondersteunt USB flash-drives die geformatteerd zijn op FAT32. Als uw USB flash-drive op een ander bestandssysteem geformatteerd is, formateer deze dan opnieuw d.m.v. de Windows formateerfunctie naar FAT32. Gebruik niet snel formatteren.

1. Steek de USB flash-drive die u wilt formatteren in de USB flash-drive poort van de Digitale Piano.
2. Druk op de **SETTING** toets.



3. Gebruik de **^** en **v** pijltoetsen om "USB Flash" te selecteren en druk dan op de **ENTER** toets.

U S B F l a s h

4. Gebruik de **^** en **v** pijltoetsen om "Format" te selecteren.

F o r m a t

5. Druk op de **ENTER** toets.
 - Hierdoor verschijnt de bevestigingsmelding "Sure?".
6. Druk op de **>** pijltoets om de formateerbewerking uit te voeren.
 - Druk op de **<** pijltoets om de formateerbewerking te annuleren.
 - De melding "Please Wait..." blijft op de display terwijl de bewerking wordt uitgevoerd. Voer geen bediening uit terwijl deze melding op de display wordt getoond. "Complete!" verschijnt op de display nadat de bewerking voltooid is.

OPMERKING

- Het formatteren van een USB flash-drive met een grote capaciteit kan enkele minuten duren.

Opslaan van standaard melodiegegevens op een USB flash-drive

Zelfs wanneer het bestandsformaat WAV (algemene geluidsgegevens) of SMF (standaard MIDI-bestand) is, kan de onderstaande procedure worden gebruikt om de gegevens naar de USB flash-drive op te slaan en op de Digitale Piano weer te geven.

1. Sluit de USB flash-drive op uw computer aan.
2. Verplaats het melodiegegevensbestand dat u wilt weergeven naar de MUSICDAT-map op de USB flash-drive.
 - Zie "Weergeven van melodiegegevens opgeslagen op een USB flash-drive" (pagina NL-29) voor informatie over de weergave.

Auteursrechten

U kunt opnamen gebruiken voor uw eigen persoonlijke gebruik. Het reproduceren van een audiobestand of een muziekbestand zonder toestemming van de eigenaar van de auteursrechten is verboden onder de wetgeving op auteursrechten en internationale overeenkomsten. Ook is het ten strengste verboden onder de wetgeving op auteursrechten en internationale overeenkomsten om dergelijke bestanden ter beschikking te stellen via het Internet of ze te distribueren aan derden, ongeacht of dergelijke activiteiten plaatsvinden met of zonder compensatie. CASIO COMPUTER CO., LTD. kan onder geen voorwaarde verantwoordelijk worden gesteld voor het gebruik van deze Digitale Piano dat illegaal is onder de wetgeving aangaande auteursrechten.

Opslaan van gegevens van de Digitale Piano op een USB flash-drive

De geheugengegevens van de Digitale Piano (MIDI-recorder melodieën) kunnen op een USB flash-drive worden opgeslagen.

- De MIDI-recorder melodieën kunnen naar standaard MIDI (SMF) bestanden worden omgezet en opgeslagen op de USB flash-drive.
- Bij het opnemen van een melodie van de audiorecorder worden de gegevens rechtstreeks op de USB flash-drive opgeslagen, dus de onderstaande bewerking is niet nodig.

1. Steek de USB flash-drive in de USB flash-drive poort van de Digitale Piano.
2. Druk op de **SETTING** toets.
3. Gebruik de **^** en **v** pijltoetsen om “USB Flash” te selecteren en druk dan op de **ENTER** toets.
4. Gebruik de **^** en **v** pijltoetsen om “Save” te selecteren en druk dan op de **ENTER** toets.

S a v e

5. Gebruik de **^** en **v** pijltoetsen om een bestandstype te selecteren.
 - MID: Zet de gegevens om naar een SMF-bestand en slaat dit op de USB flash-drive op.
 - CSR: Slaat de gegevens zoals-ze-zijn (CSR-bestand) op de USB flash-drive op.
 - Zie “Gegevenstypen die ondersteund worden door de Digitale Piano” (pagina NL-48) voor details over de bestandsformaten.
6. Gebruik de pijltoetsen om de naam naar vereist te veranderen.
 - Gebruik de **<** en **>** pijltoetsen om de cursor naar de invoerpositie te verplaatsen.
 - Gebruik de **^** en **v** pijltoetsen om de tekens op de huidige cursorpositie te doorlopen. De ondersteunde invoertekens worden in de onderstaande tabel aangegeven.

0	1	2	3	4	5	6	7	8	9
A	B	C	D	E	F	G	H	I	J
K	L	M	N	O	P	Q	R	S	T
U	V	W	X	Y	Z	@	^	_	`
{	}	~	\$	&	'	()	-	

7. Druk op de **ENTER** toets.
 - Hierdoor verschijnt de bevestigingsmelding “Sure?”.
8. Druk op de **>** pijltoets om de opslaanbewerking uit te voeren.
 - Druk op de **<** pijltoets om de opslaanbewerking te annuleren.
 - De melding “Please Wait...” blijft op de display terwijl de bewerking wordt uitgevoerd. Voer geen bediening uit terwijl deze melding op de display wordt getoond. “Complete!” verschijnt op de display nadat de bewerking voltooid is.

Laden van USB flash-drive gegevens in het geheugen van de Digitale Piano

MIDI-gegevens (MIDI-recorder melodieën, melodieën gedownload vanaf de CASIO website, standaard MIDI-bestanden enz.) die zijn opgeslagen op een USB flash-drive kunnen in het geheugen van de Digitale Piano worden geladen en worden opgeslagen in de muziekbibliotheeknummers 61 t/m 70.

OPMERKING

- Om de inhoud van de muziekbibliotheeknummers 61 t/m 70 (gebruiker-muziekbibliotheek) die u vanaf een USB flash-drive heeft geladen te wissen, wordt u verwezen naar "Configureren van de instellingen van de Digitale Piano" (pagina NL-40) en het volgende item in de parameterlijst (pagina NL-41): "Song" → "ML Clear >Ent" (pagina NL-43).
- Zie "Weergeven van melodiegegevens opgeslagen op een USB flash-drive" (pagina NL-29) voor informatie over de weergave van geluidsgegevens opgeslagen op een USB flash-drive.

VOORBEREIDINGEN

- Kopieer op uw computer de bestanden die u wilt importeren in het geheugen van de Digitale Piano naar de USB flash-drive.

1. Steek de USB flash-drive in de USB flash-drive poort van de Digitale Piano.
2. Druk op de **SETTING** toets.
3. Gebruik de \wedge en \vee pijltoetsen om "USB Flash" te selecteren en druk dan op de **ENTER** toets.
4. Gebruik de \wedge en \vee pijltoetsen om "Load" te selecteren en druk dan op de **ENTER** toets.

Load

5. Gebruik de \wedge en \vee pijltoetsen om een gegevensnummer op de USB flash-drive te selecteren.
6. Gebruik de \leftarrow en \rightarrow pijltoetsen om de cursor naar de gegevensnummers van de Digitale Piano te verplaatsen.

7. Gebruik de \wedge en \vee pijltoetsen om een gegevensnummer op de Digitale Piano te selecteren.
 - Een gegevensnummer dat reeds geïmporteerde gegevens bevat, wordt aangegeven door een sterretje (*) links naast het gegevensnummer.
 - Bij indrukken van de \leftarrow pijltoets wordt de cursor naar de gegevensnummers van de USB flash-drive verplaatst en kunt u indien gewenst een ander gegevensnummer op de USB flash-drive selecteren.
8. Druk op de **ENTER** toets.
 - Hierdoor verschijnt de bevestigingsmelding "Sure?".
9. Druk op de \rightarrow pijltoets om de laadbewerking uit te voeren.
 - Druk op de \leftarrow pijltoets om de laadbewerking te annuleren.
 - De melding "Please Wait..." blijft op de display terwijl de bewerking wordt uitgevoerd. Voer geen bediening uit terwijl deze melding op de display wordt getoond. "Complete!" verschijnt op de display nadat de bewerking voltooid is.

Wissen van een bestand op de USB flash-drive

U kunt de onderstaande procedure gebruiken om een bepaald bestand op de USB flash-drive te wissen.

1. Steek de USB flash-drive in de USB flash-drive poort van de Digitale Piano.
2. Druk op de **SETTING** toets.
3. Gebruik de \wedge en \vee pijltoetsen om "USB Flash" te selecteren en druk dan op de **ENTER** toets.
4. Gebruik de \wedge en \vee pijltoetsen om "Delete" te selecteren en druk dan op de **ENTER** toets.

Delete

5. Gebruik de \wedge en \vee pijltoetsen om een gegevensitem te selecteren.
6. Druk op de **ENTER** toets.
 - Hierdoor verschijnt de bevestigingsmelding "Sure?".
7. Druk op de $\>$ pijltoets om de wisbewerking uit te voeren.
 - Druk op de \leftarrow pijltoets om de wisbewerking te annuleren.
 - De melding "Please Wait..." blijft op de display terwijl de bewerking wordt uitgevoerd. Voer geen bediening uit terwijl deze melding op de display wordt getoond. "Complete!" verschijnt op de display nadat het wissen voltooid is.

Hernoemen van een bestand op de USB flash-drive

U kunt de onderstaande procedure gebruiken om een bestand op de USB flash-drive een andere naam te geven via bediening op de Digitale Piano.

1. Steek de USB flash-drive in de USB flash-drive poort van de Digitale Piano.
2. Druk op de **SETTING** toets.
3. Gebruik de \wedge en \vee pijltoetsen om "USB Flash" te selecteren en druk dan op de **ENTER** toets.
4. Gebruik de \wedge en \vee pijltoetsen om "Rename" te selecteren en druk dan op de **ENTER** toets.
5. Gebruik de \wedge en \vee pijltoetsen om het bestand te selecteren.
6. Gebruik de pijltoetsen om het bestand te hernoemen.
 - Gebruik de \leftarrow en \rightarrow pijltoetsen om de cursor naar de invoerpositie te verplaatsen.
 - Gebruik de \wedge en \vee pijltoetsen om de tekens op de huidige cursorpositie te doorlopen. De ondersteunde invoertekens worden in de onderstaande tabel aangegeven.

0	1	2	3	4	5	6	7	8	9
A	B	C	D	E	F	G	H	I	J
K	L	M	N	O	P	Q	R	S	T
U	V	W	X	Y	Z	@	^	_	`
{	}	~	\$	&	'	()	-	

7. Druk op de **ENTER** toets.
 - Hierdoor verschijnt de bevestigingsmelding "Sure?".
8. Druk op de $\>$ pijltoets om de hernoembewerking uit te voeren.
 - Druk op de \leftarrow pijltoets om de hernoembewerking te annuleren.
 - De melding "Please Wait..." blijft op de display terwijl de bewerking wordt uitgevoerd. Voer geen bediening uit terwijl deze melding op de display wordt getoond. "Complete!" verschijnt op de display nadat de bewerking voltooid is.

Foutmeldingen

De onderstaande tabel toont de meldingen die op de display van de Digitale Piano kunnen verschijnen wanneer het overbrengen van gegevens mislukt of wanneer een ander type fout zich voordoet.

- Druk op de **EXIT** toets om een foutmelding te wissen.

Display	Oorzaak	Te nemen maatregel
No Media	<ol style="list-style-type: none"> 1. De USB flash-drive is niet aangesloten op de USB flash-drive poort van de Digitale Piano. 2. De USB flash-drive werd verwijderd terwijl een bewerking aan de gang was. 3. De USB flash-drive is beveiligd tegen overschrijven. 4. De USB flash-drive heeft anti-virus software. 5. De Digitale Piano kan de USB flash-drive om de een of andere reden niet herkennen. 	<ol style="list-style-type: none"> 1. Steek de USB flash-drive op de juiste wijze in de USB flash-drive poort. 2. Verwijder de USB flash-drive niet terwijl een bewerking plaatsvindt. 3. Ontgrendel de beveiliging van de USB flash-drive. 4. Gebruik een USB flash-drive zonder anti-virus software. 5. Verwijder de USB flash-drive, schakel de Digitale Piano uit en dan weer in en sluit daarna de USB flash-drive op de juiste wijze aan.
No File	Er is geen laadbaar bestand in de "MUSICDAT" map en geen weergeefbaar bestand in de "MUSICDAT" map.	<ul style="list-style-type: none"> • Formateer de USB flash-drive op de Digitale Piano. • Verplaats het bestand dat u wilt laden naar de "MUSICDAT" map of het bestand dat u wilt weergeven naar de "MUSICDAT" map (pagina NL-50).
No Data	U probeert gegevens op te slaan naar een USB flash-drive terwijl er geen gegevens zijn die kunnen worden opgeslagen.	Neem iets op voordat u een opslaanbewerking uitvoert.
Read Only	Er is reeds een read-only (alleen lezen) bestand op de USB flash-drive met dezelfde naam die u probeert te gebruiken.	<ul style="list-style-type: none"> • Wijzig de naam en sla dan de nieuwe gegevens op. • Verwijder het read-only attribuut van het bestaande bestand in de USB flash-drive en overschrijf met de nieuwe gegevens. • Gebruik een andere USB flash-drive.
Media Full	Er is niet genoeg ruimte beschikbaar op de USB flash-drive.	Wis enkele van de bestanden op de USB flash-drive om ruimte te maken voor nieuwe gegevens of gebruik een andere USB flash-drive.
Too Many Files	<ol style="list-style-type: none"> 1. Er zijn te veel bestanden op de USB flash-drive. 2. Er is een bestand dat TAKE99.WAV heet in de "MUSICDAT" map. 	<ol style="list-style-type: none"> 1. Wis enkele van de bestanden op de USB flash-drive om ruimte te maken voor nieuwe gegevens. 2. Wis het WAV bestand in de "MUSICDAT" map.
Not SMF0/1	U probeert SMF-formaat 2 melodiegegevens weer te geven.	Deze Digitale Piano ondersteunt alleen de weergave van SMF-formaat 0 of formaat 1.
Size Over	De gegevens op de USB flash-drive zijn te groot om weer te geven.	Verminder de grootte van de gegevens zodat deze kunnen worden weergegeven.
Wrong Data	<ol style="list-style-type: none"> 1. De USB flash-drive gegevens zijn beschadigd. 2. De USB flash-drive bevat gegevens die niet worden ondersteund door deze Digitale Piano. 	—
Memory Full	Er is niet genoeg geheugen beschikbaar op de Digitale Piano om een MIDI-recorder melodie om te zetten naar SMF-gegevens en op op de USB flash-drive op te slaan.	Verminder de grootte van de melodiegegevens. Voorbeeld: Wis sporen die niet langer nodig zijn.
Format Error	<ol style="list-style-type: none"> 1. Het huidige formaat van de USB flash-drive is niet geschikt (niet compatibel) voor deze Digitale Piano. 2. De USB flash-drive is beschadigd. 	<ol style="list-style-type: none"> 1. Formateer de USB flash-drive op de Digitale Piano. 2. Gebruik een andere USB flash-drive.
Media Error	De USB flash-drive is beschadigd.	Gebruik een andere USB flash-drive.
Filename Error	<ol style="list-style-type: none"> 1. Bij het hernoemen van een bestand op een USB flash-drive heeft u een nieuwe bestandsnaam opgegeven die reeds wordt gebruikt voor een ander bestand op de USB flash-drive. 2. U probeert melodiegegevens van de orkestbegeleiding die verkregen zijn met een computer enz. te spelen terwijl er geen bestanden in de "CP" map zijn. Of de bestandsnamen zijn verkeerd. 	<ol style="list-style-type: none"> 1. Henoem naar een andere bestandsnaam. 2. Verander het naamgedeelte (het gedeelte links naast de extensie van de bestandsnaam) van de melodiebestanden van de orkestbegeleiding (zowel de .LSN als de .PLY bestanden) naar dezelfde naam. Plaats de bestanden daarna in de "CP" map.

Aansluiting op een computer

U kunt de Digitale Piano aansluiten op een computer en MIDI-gegevens verzenden tussen deze apparaten. U kunt gegevens van de Digitale Piano zenden naar de los verkrijgbare muzieksoftware die op uw computer draait of u kunt MIDI-gegevens vanaf uw computer zenden naar de Digitale Piano voor weergave.

Minimale computersysteemvereisten

Hieronder volgen de minimale vereisten voor het computersysteem wanneer MIDI-gegevens worden verzonden en ontvangen. Controleer of de computer voldoet aan deze vereisten voordat u probeert de Digitale Piano er op aan te sluiten.

- Besturingssysteem
Windows 7 *1
Windows 8.1 *2
Windows 10 *3
macOS (OS X/Mac OS X) 10.7, 10.8, 10.9, 10.10, 10.11, 10.12, 10.13

*1: Windows 7 (32-bit, 64-bit)
*2: Windows 8.1 (32-bit, 64-bit)
*3: Windows 10 (32-bit, 64-bit)

- USB-poort

BELANGRIJK!

- Probeer nooit aan te sluiten op een computer die niet voldoet aan de hierboven beschreven vereisten. Hierdoor kunnen problemen ontstaan bij uw computer.

OPMERKING

- Voor de laatste informatie over de ondersteunde besturingssystemen kunt u de CASIO-website (pagina NL-1) bezoeken.

Aansluiting van de Digitale Piano op uw computer

BELANGRIJK!

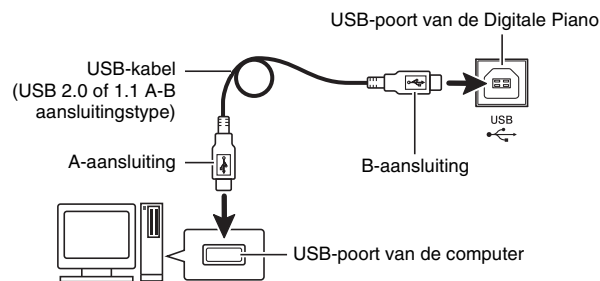
- Zorg ervoor de volgende stappen van de onderstaande procedure precies te volgen. Een foute aansluiting kan het zenden en ontvangen van gegevens onmogelijk maken.

1. Schakel de Digitale Piano uit en start uw computer.

- Start de muzieksoftware op uw computer nog niet!

2. Nadat uw computer gestart is, sluit hem dan m.b.v. een los verkrijgbare USB-kabel aan op de Digitale Piano.

- Gebruik een USB 2.0 of 1.1 A-B aansluitingstype USB-kabel.



3. Schakel de Digitale Piano in.

- Als dit de eerste maal is dat u de Digitale Piano aansluit op uw computer, zal de driversoftware die vereist is voor het zenden en ontvangen van gegevens automatisch geïnstalleerd worden op uw computer.

4. Start de los verkrijgbare muzieksoftware op uw computer.

5. Configureer de instellingen van de muzieksoftware om "CASIO USB-MIDI" te selecteren als het MIDI-apparaat.

- Zie de gebruikersdocumentatie die met de gebruikte muzieksoftware wordt geleverd voor nadere informatie over hoe u het MIDI-apparaat kunt selecteren.

BELANGRIJK!

- Zorg ervoor eerst de Digitale Piano uit te schakelen voordat u de muzieksoftware van uw computer start.

OPMERKING

- Nadat de aansluiting eenmaal goed werkt, is er geen probleem als de USB-kabel aangesloten gehouden wordt en uw computer en/of uw Digitale Piano uitgeschakeld wordt.
- Voor gedetailleerde technische gegevens en aansluitingen die van toepassing zijn op het zenden en ontvangen van MIDI-gegevens door deze Digitale Piano wordt u verwezen naar de nieuwste informatie die beschikbaar is op de CASIO-website (pagina NL-1).

Gebruiken van MIDI

Wat is MIDI?

De letters MIDI zijn de afkorting van Musical Instrument Digital Interface (digitale interface voor muziekinstrumenten) hetgeen een wereldwijde standaard voor digitale signalen en aansluitingen is waardoor het mogelijk is om muziekgegevens uit te wisselen tussen de muziekinstrumenten en computers (apparaten) van verschillende makelij.

- Voor details over de MIDI-parameters wordt u verwezen naar "Configureren van de instellingen" op pagina NL-40 en "MIDI >Ent" in de "Parameterlijst" op pagina NL-41.
- Om de Digitale Piano aan te sluiten op een ander elektronisch muziekinstrument voor uitvoeringen met gebruik van MIDI-gegevens, gebruikt u de bovenstaande USB-kabel, een los verkrijgbare MIDI-kabel die compatibel is met beide aansluitingen of een andere los verkrijgbare MIDI-kabel om de verbinding te maken.

OPMERKING

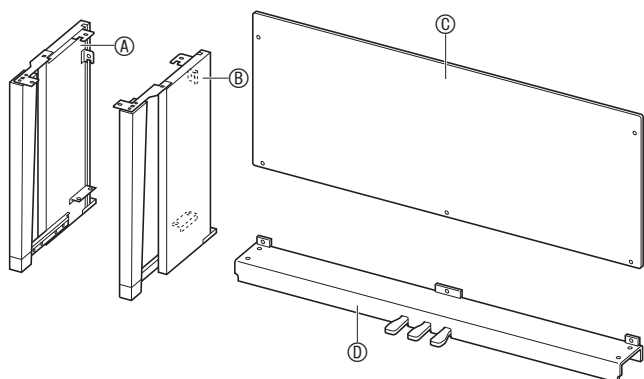
- Zie voor gedetailleerde informatie over "MIDI Implementation" de CASIO-website (pagina NL-1).







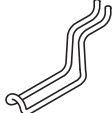

Voorbereidingen

Monteren van de standaard

Voordat u begint met het monteren van de standaard, neem eerst enkele momenten de tijd om te controleren of de hieronder getoonde items alle aanwezig zijn.

- Deze standaard bevat geen van de gereedschappen die nodig zijn voor de montage. Het wordt aan u overgelaten om een grote Philips (kruiskop) schroevendraaier klaar te leggen.



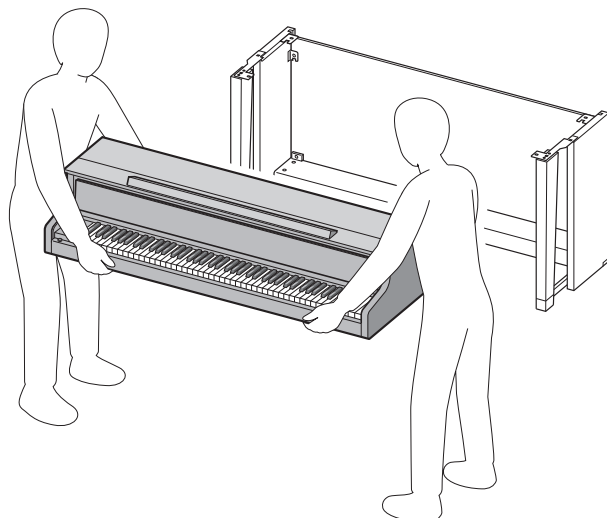
	Onderdeel	Hoeveelheid
E		4
F		1
G		1
H		5
I		4
J		4
K		1
L		1

BELANGRIJK!

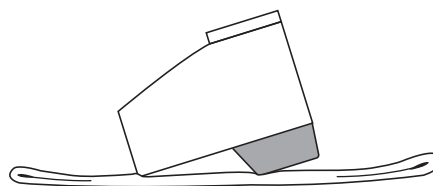
- Gebruik geen andere schroeven dan de schroeven die met de standaard zijn meegeleverd. Dit om schade aan de standaard en/of de Digitale Piano te voorkomen.
- U kunt de schroeven vinden in de plastic zak in het verpakkingsmateriaal.
- Mochten er onderdelen missen of beschadigd zijn, neem dan contact op met de plaatselijke CASIO onderhoudswerkplaats.

LET OP

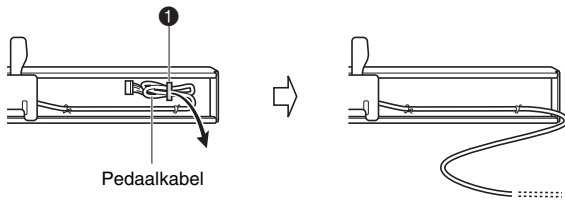
- Het monteren van de standaard dient uitgevoerd te worden door minstens twee personen die met elkaar samenwerken. De Digitale Piano is erg zwaar. Het verplaatsen moet door minimaal twee personen worden gedaan en u dient voorzichtig te werk te gaan.



- Deze standaard dient op een vlakke ondergrond te worden gemonteerd.
- Verwijder het kleefband niet dat het deksel van het toetsenbord op zijn plaats houdt totdat het monteren voltooid is. Als kleefband verwijderd wordt, kan het deksel van het toetsenbord open en dicht gaan tijdens het monteren, waardoor er gevaar bestaat op persoonlijk letsel van uw handen en vingers.
- Denk erom dat uw vingers niet klem raken tussen de onderdelen terwijl u deze aan het monteren bent.
- Wanneer u de Digitale Piano op de vloer zet, let er dan op dat u het apparaat op iets zachts zet (een handdoek, een kussen enz.). Plaats de Digitale Piano niet direct op de vloer.

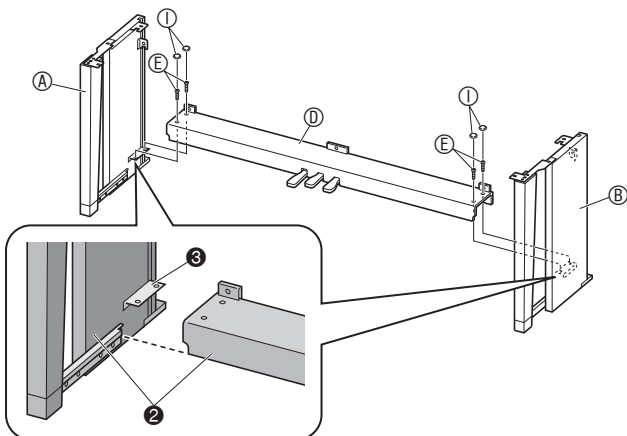


1. Maak het bandje ① los dat de pedaalkabel vastmaakt aan de achterkant van de kruisbalk ① en trek het pedaalsnoer van de kruisbalk.



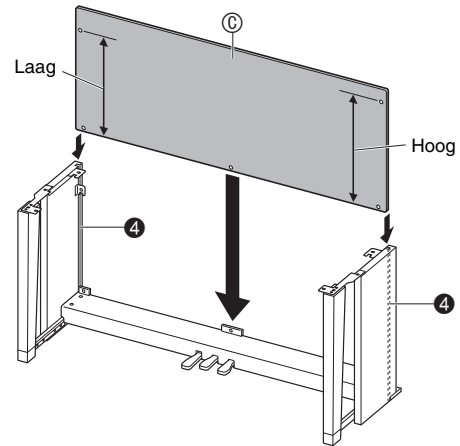
2. Monteer de zijpanelen ① en ② aan de kruisbalk ①. Maak de zijpanelen vast d.m.v. vier schroeven ③.

- Bij het monteren van onderdelen ②, schuif de beugels ③ in de gleuven aan beide uiteinden van de kruisbalk ①. Als de beugels ③ niet zo ver mogelijk in de uiteinden van de kruisbalk ① worden geschoven, passen de schroeven ③ niet in de schroefgaten in de beugels ③, waardoor de schroefdraad van de schroeven kapot kan gaan.
- Bedek de schroefkoppen met de doppen ④.



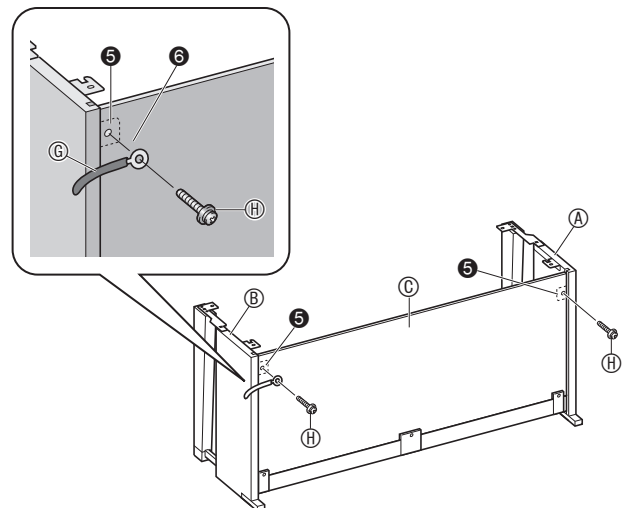
3. Schuif het achterpaneel ③ in de groeven ④ van de zijpanelen.

- Bij het monteren van het achterpaneel ③ moet u ervoor zorgen dat de hoge schroefgaten in het achterpaneel aan de rechterkant zijn en de lage schroefgaten aan de linkerkant.



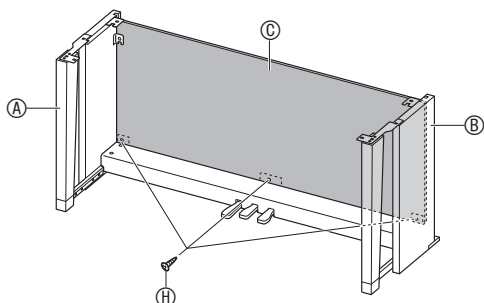
4. Monteer de linkerkant van het achterpaneel ③ aan de beugel ⑤ van het zijpaneel ① en de rechterkant aan de beugel van het zijpaneel ②. Draai de twee schroeven ⑥ gedeeltelijk vast om het achterpaneel tijdelijk op zijn plaats te houden.

- Op de plaats ⑥ schuift u de klem ⑦ op de schroef ⑥ voordat u de schroef monteert.



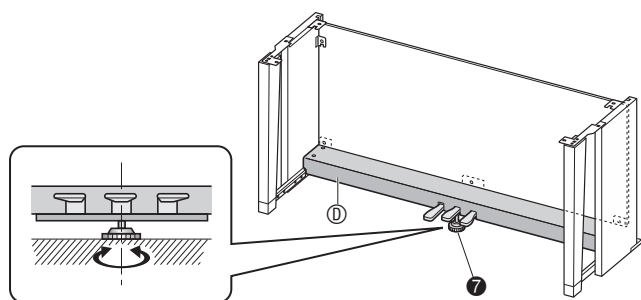
5. Maak vervolgens de onderkant van het achterpaneel ③ vast d.m.v. de drie schroeven ④.

- Als u de schroefgaten niet ziet langs de onderkant van het achterpaneel ③, schuif het achterpaneel ③ dan naar links of rechts.



6. Draai de schroeven ④ die u in stap 4 gedeeltelijk heeft vastgedraaid nu stevig vast.

7. Stel de hoogtestelschroef ⑦ bij om extra steun te geven zodat de kruisbalk ① niet naar beneden buigt wanneer de pedalen worden ingetrapt.



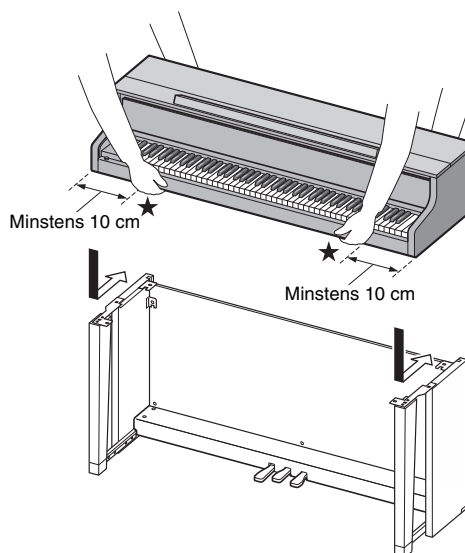
! BELANGRIJK!

- Als de pedalen worden ingetrapt zonder eerst de hoogstestelschroef ⑦ te hebben afgesteld, kan dit resulteren in een abnormaal geluid en/of beschadiging van de kruisbalk ①. Let er dus op altijd de hoogstestelschroef ⑦ af te stellen.

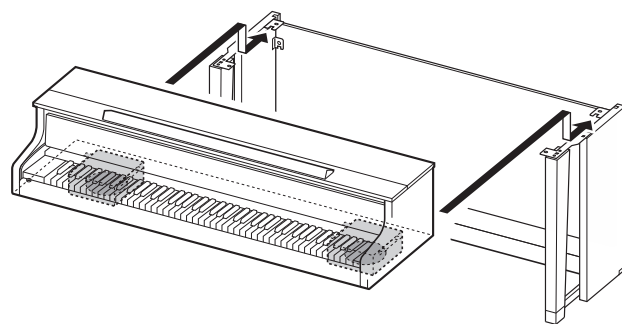
8. Plaats de piano op de standaard.

! BELANGRIJK!

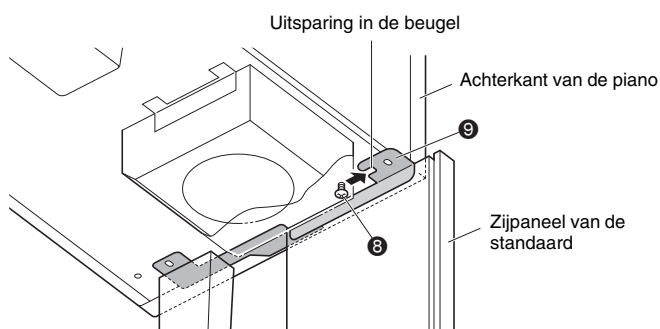
- Om er voor te zorgen dat uw vingers niet bekneld raken tussen de piano en de standaard kunt u de piano het beste aan de zijkanten (niet aan de uiteinden) beet pakken bij de delen die gemarkeerd worden door sterretjes (★) in de afbeelding.



- Plaats de Digitale Piano op de standaard waarbij u de piano zo ver mogelijk aan de voorzijde op de standaard zet en dan naar achteren op zijn plaats schuift. Let op dat de luidsprekerboxen aan de linker en rechter onderkant van de Digitale Piano niet in contact komen met de standaard.

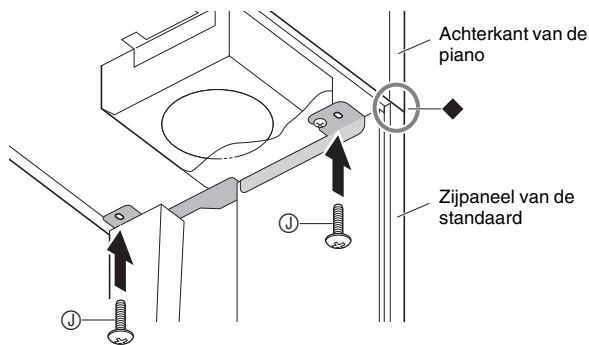


- Op dit moment zouden de schroeven aan de onderkant van de piano ⑧ vast moeten haken in de uitsparingen in de standaardbeugels ⑨.



9. Maak eerst d.m.v. de twee schroeven ① de achterkant van de piano (zowel de linker- als de rechterkant) vast aan de standaard. Maak daarna d.m.v. de twee schroeven ② de voorkant van de piano (zowel de linker- als de rechterkant) vast.

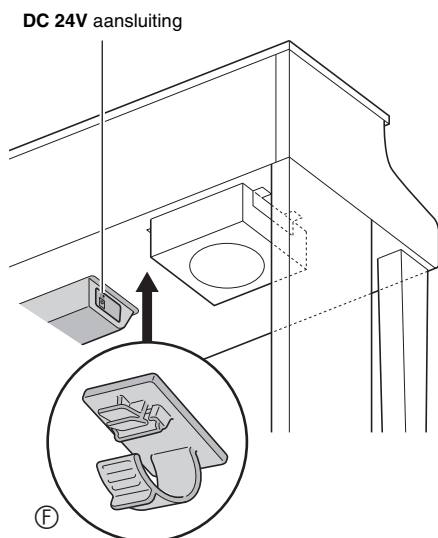
- Als het moeilijk is om de schroeven ① naar binnen te steken, lijn dan de achterkant van de piano uit met de zijpanelen van de standaard (op de plaats aangegeven met ◆ in de afbeelding).



⚠ BELANGRIJK!

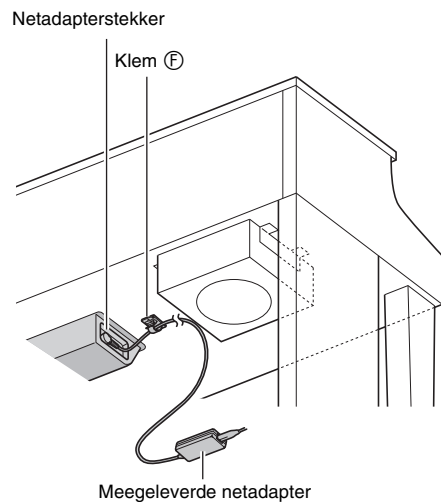
- De schroeven ① voorkomen dat de piano van de standaard afvalt. Gebruik de piano nooit zonder de schroeven ① te hebben gemonteerd.

10. Maak de klem van het adaptersnoer ⑥ vast naast de stroomaansluiting (DC 24V).



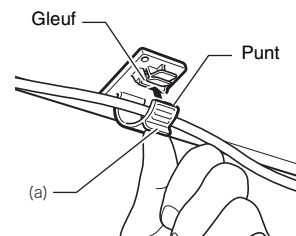
Aansluiten van de snoeren

1. Steek de stekker van de met de Digitale Piano meegeleverde netadapter in de stroomaansluiting (DC 24V).

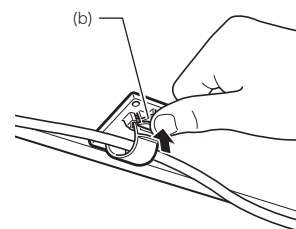


■ Gebruik van de klem ⑥

- Vastmaken van de klem
Druk zoals aangegeven in de afbeelding op (a) om de punt van de klem in de gleuf te duwen. Druk door totdat u de klem vast hoort klikken op zijn plaats.



- Losmaken van de klem
Druk (b) zoals aangegeven in de afbeelding in de richting van de pijl.

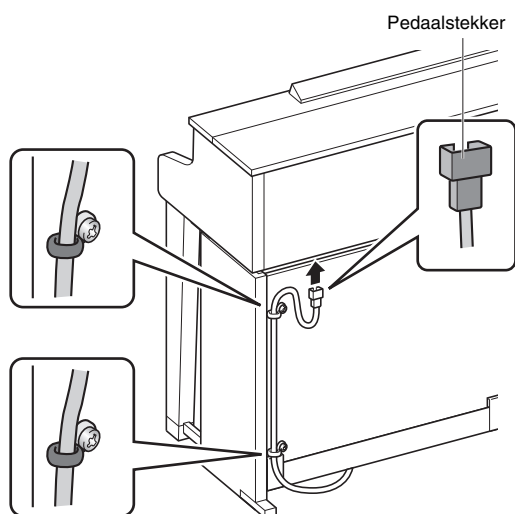


Voorzorgsmaatregelen bij het hanteren

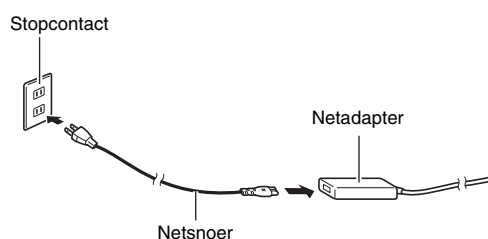
Zorg dat u vilt of een ander materiaal tussen de rubber voetjes en de vloer aanbrengt. Let op dat er geen rechtstreeks contact is. Sommige soorten vloermateriaal kunnen verkleuren of beschadigd raken door rechtstreeks contact met de rubber voetjes.

- 2.** Richt de pedaalstekker zoals aangegeven in de afbeelding en steek hem in de pedaal aansluiting aan de onderkant van de piano.

- Bevestig het pedaal snoer met de klem.

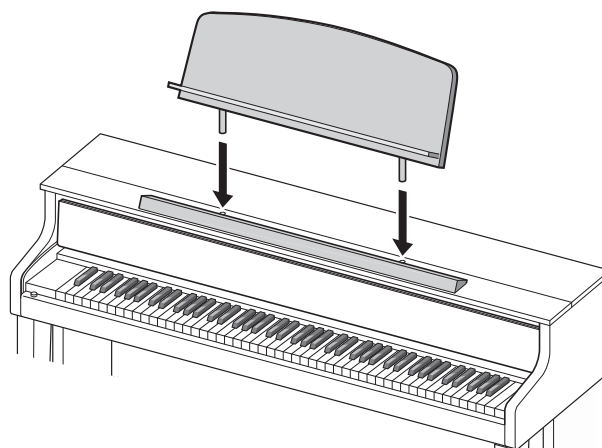


- 3.** Steek de stekker van het netsnoer van de netadapter die met de Digitale Piano meegeleverd is in een stopcontact zoals aangegeven in de onderstaande afbeelding.



Installeren van de muziekstandaard en de hoofdtelefoonhaak

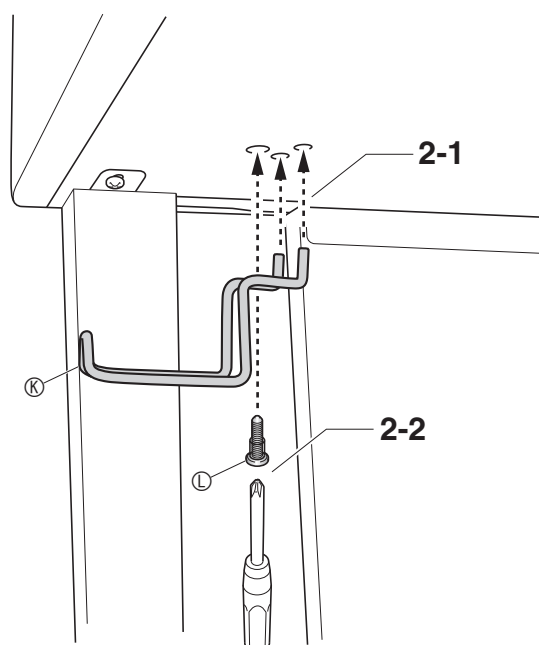
- 1.** Installeer de muziekstandaard door de pennen in de gaten aan de bovenkant van de piano te steken.



- 2.** Installeer de hoofdtelefoonhaak.

2-1. Steek de hoofdtelefoonhaak (K) in de twee gaten aan de onderkant van de piano.

2-2. Maak de hoofdtelefoonhaak d.m.v. schroef (L) vast op zijn plaats.



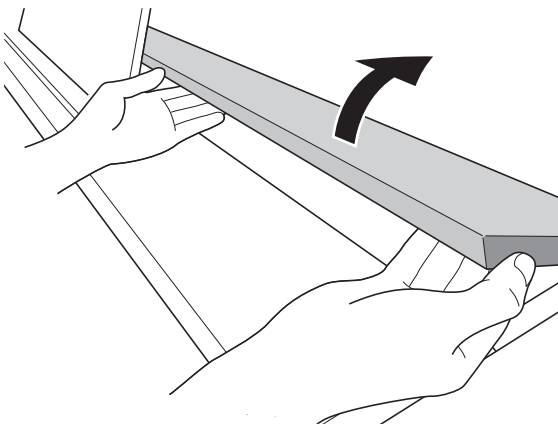
Openen en sluiten van het pianodeksel

! BELANGRIJK!

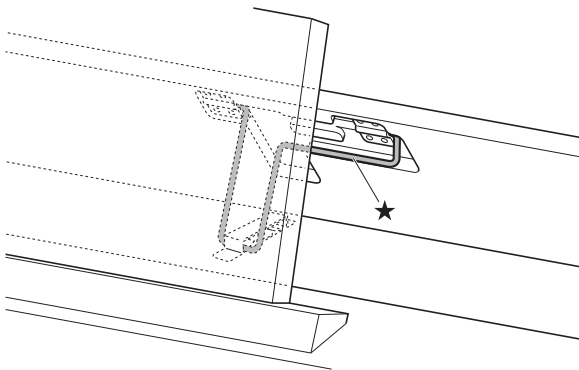
- Gebruik beide handen telkens wanneer u het deksel opent en sluit en let erop dat uw vingers er niet tussen raken bij het sluiten.
- Open het deksel niet te wijd. Hierdoor kan schade worden toegebracht aan het deksel en de Digitale Piano zelf.
- Sta voor de Digitale Piano aan de rechterkant wanneer u het deksel opent en sluit.

Openen van het deksel

1. Til het deksel op zoals aangegeven in de afbeelding.

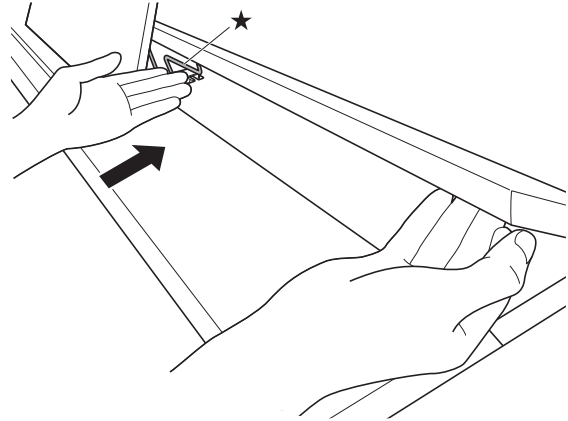


- Het deksel heeft een steunbeugel (aangegeven door het sterretje ★ in de afbeelding) aan de binnenkant. Controleer of de steunbeugel geheel rechtop staat.

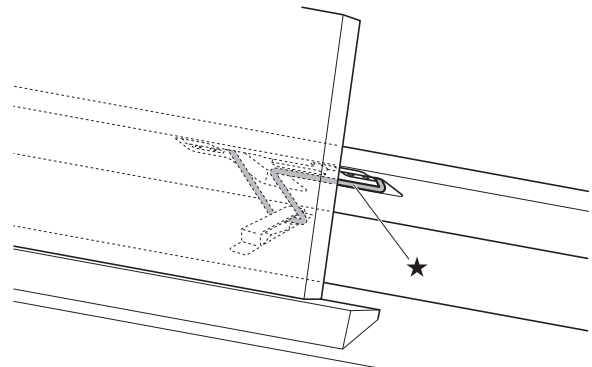


Sluiten van het deksel

1. Til het deksel ietwat op.
2. Duw de steunbeugel (★) langzaam met de vingers van uw linkerhand terug en laat het deksel voorzichtig zakken.

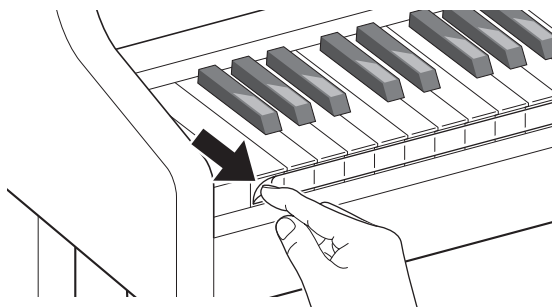


- Deze steunbeugel dient er toe om te voorkomen dat het deksel plotseling dichtvalt. Mocht de steunbeugel stoppen met bewegen, druk er dan nogmaals op (★) terwijl u het deksel langzaam en voorzichtig laat zakken.



Verwijderen van de beschermband van het toetsenbord

Op de voorrand van de toetsen van het toetsenbord is beschermband bevestigd om de toetsen tijdens het transport te beschermen. Verwijder de beschermband voordat u de Digitale Piano gebruikt.



Stopcontact

Uw Digitale Piano werkt op de spanning van het lichtnet. Vergeet niet de spanning uit te schakelen wanneer u de Digitale Piano niet gebruikt.

Gebruik van een netadapter

Gebruik enkel de netadapter (JEITA standaard, met een uniforme polariteitsstekker) die gespecificeerd is voor deze Digitale Piano. De Digitale Piano kan defect raken als een ander type netadapter gebruikt wordt.

Voorgeschreven netadapter: AD-E24500LW

- Gebruik het meegeleverde netsnoer om de netadapter aan te sluiten.

! BELANGRIJK!

- Sluit de met deze Digitale Piano meegeleverde netadapter nooit aan op een ander toestel dan deze piano. Dit brengt namelijk het risico op een defect met zich mee.
- Vergeet niet de Digitale Piano uit te schakelen voordat u de netadapter in het stopcontact steekt of hem er uit trekt.
- De netadapter wordt warm na langdurig gebruik. Dit is normaal en duidt niet op een defect.
- Haal de netadapter uit het stopcontact als u van plan bent de Digitale Piano voor langere tijd niet te gebruiken.

■ Veiligheidsmaatregelen bij het losmaken

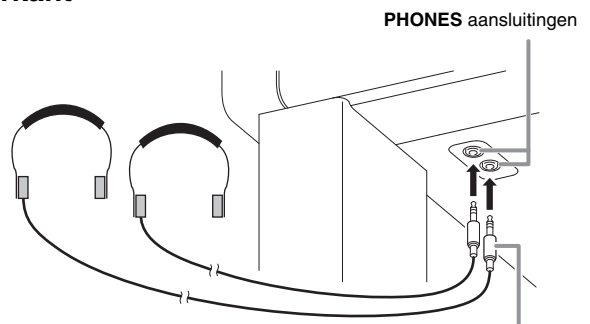
- (1) Trek nooit met geweld aan het snoer.
- (2) Trek nooit herhaaldelijk aan het snoer.
- (3) Draai het snoer nooit rond vlakbij de stekker of de aansluiting.
- (4) Rol het netsnoer op maar wind het snoer nooit om de netadapter.
- (5) Vergeet nooit de netadapter uit het stopcontact te trekken voordat u de Digitale Piano verplaatst.

■ Plaats voor de netadapter wanneer deze wordt gebruikt

- Plaats de netadapter bij gebruik op een plaats die aan de onderstaande voorwaarden voldoet.
 - Een plaats waar er geen vloeistof op kan spatten. De netadapter is enkel bedoeld voor gebruik binnenshuis. Zet de netadapter niet op een plaats waar deze nat kan worden en zet ook geen vaas of ander voorwerp met vloeistof erin op de netadapter.
 - Een plaats die niet vochtig is.
 - Een ruime, goed geventileerde plaats. Dek de netadapter niet af met een krant, tafelkleed, gordijn of een of andere doek.
 - Gebruik een stopcontact dat dicht in de buurt van de Digitale Piano is. U kunt de stekker dan meteen uit het stopcontact trekken als er een probleem optreedt.
- Bij gebruik van de netadapter plaatst u deze op de vloer met het label naar beneden. De netadapter staat bloot aan elektromagnetische golven wanneer het label naar boven wijst.

Aansluiten van de hoofdtelefoon

Voorkant



Stereo standaardstekker

Sluit een los verkrijgbare hoofdtelefoon aan op de **PHONES** aansluitingen. Door een hoofdtelefoon aan te sluiten op één van beide **PHONES** aansluitingen wordt de weergave van de luidsprekers uitgeschakeld wat betekent dat u zelfs midden in de nacht kunt oefenen zonder de burens wakker te houden. Om uw gehoor te beschermen moet u erop letten dat het volumenniveau niet te hoog staat wanneer u een hoofdtelefoon gebruikt.

OPMERKING

- Let erop dat u de stekker van de hoofdtelefoon zo ver mogelijk in één van de **PHONES** aansluitingen steekt. Als u dat niet doet, kunt u het geluid mogelijk van slechts één van beide kanten van de hoofdtelefoon horen.
- Mocht de hoofdtelefoon die u gebruikt niet passen bij één van de **PHONES** aansluitingen gebruik dan een passende adapterstekker die u apart in de winkel kunt aanschaffen.
- Gebruikt u een hoofdtelefoon waarbij een adapterstekker nodig is, let er dan op dat de adapter niet ingestoken blijft als u de aansluiting van de hoofdtelefoon verbreekt. Mocht dit het geval zijn, dan zal er geen geluid te horen zijn via de luidsprekers.
- Bij het aansluiten van een hoofdtelefoon op een van de **PHONES** aansluitingen wordt de klankkleur automatisch geoptimaliseerd voor het luisteren met de hoofdtelefoon en worden de instellingen van de hoofdtelefoonmodus toegepast.

Hoofdtelefoonmodus

De hoofdtelefoonmodus reproduceert de natuurlijke ruimtelijkheid van het geluid dat de oren bereikt wanneer op een akoestische piano wordt gespeeld.

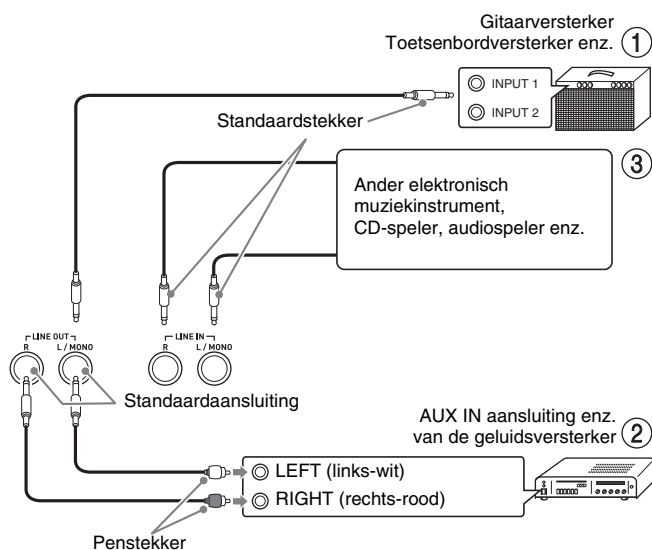
- De hoofdtelefoonmodus is alleen ingeschakeld wanneer een hoofdtelefoon wordt gebruikt.
- Als de externe uitgang wordt gebruikt terwijl een hoofdtelefoon op de **PHONE** aansluiting is aangesloten, is het geluid van de externe uitgang ook het resultaat van de compensatie door de hoofdtelefoonmodus.
- De hoofdtelefoonmodus is ingeschakeld wanneer de oorspronkelijke standaardinstellingen gelden. Zie "Configureren van de instellingen" op pagina NL-40 en "General" → "Headphone Mode" in de "Parameterlijst" op pagina NL-41 om de hoofdtelefoonmodus uit te schakelen.

Aansluiten van audio-apparatuur of een versterker

U kunt audio-apparatuur of een versterker aansluiten op de Digitale Piano en het geluid dan via externe luidsprekers weergeven om een krachtiger geluid van een betere kwaliteit te verkrijgen.

! BELANGRIJK!

- Met de Master EQ instelling van de Digitale Piano kunt u een van de twee klankkleuren specificeren: klankkleur voor ingebouwde luidsprekers of klankkleur voor **LINE OUT**. Bij geluidswaergave via de ingebouwde luidsprekers: Selecteer de "Speaker" Master EQ instelling om de klankkleur voor geluidswaergave via de ingebouwde luidsprekers in te schakelen. Gewoonlijk moet de "Speaker" instelling worden gebruikt. Wanneer het geluidssignaal via de **LINE OUT** aansluiting wordt uitgevoerd: Selecteer de "Line Out" Master EQ instelling om de klankkleur voor uitvoer via de **LINE OUT** in te schakelen. U kunt de waergave via de ingebouwde luidsprekers uitschakelen door "Off" te selecteren voor de Speaker Out instelling. Als u het geluidssignaal via de **LINE OUT** aansluiting wilt uitvoeren en het geluid tegelijkertijd via de ingebouwde luidsprekers wilt waergeven, selecteert u "Speaker" voor de Master EQ instelling en stelt dan de **LINE OUT** klankkleur in op het externe apparaat waarnaar u het signaal uitvoert.
- Stel het volume altijd in op een laag niveau d.m.v. de **VOLUME** regelaar telkens wanneer u een apparaat aan gaat sluiten op de Digitale Piano. Stel het volume in op het gewenste niveau nadat u de aansluiting tot stand gebracht heeft.
- Lees telkens wanneer u een apparaat op de Digitale Piano wilt aansluiten eerst de gebruiksaanwijzing door die met dat apparaat meegeleverd wordt.



Uitvoer naar een instrumentversterker (Afbeelding ①)

Gebruik los verkrijgbare aansluitsnoeren om de versterker aan te sluiten op de **LINE OUT** aansluitingen van de Digitale Piano zoals aangegeven in Afbeelding ①. Het uitgangssignaal van de **LINE OUT R** aansluiting is het rechter kanaalgeluid, terwijl het uitgangssignaal van de **LINE OUT L/MONO** aansluiting het linker kanaalgeluid is. Door aan te sluiten op de **LINE OUT L/MONO** aansluiting worden beide kanalen als een gemengd signaal afgegeven. Het wordt aan u overgelaten om aansluitkabels aan te schaffen zoals de in de afbeelding getoonde kabel voor het aansluiten van de versterker. Stel het volumeniveau in d.m.v. de **VOLUME** regelaar van de Digitale Piano.

Uitvoeren naar audio-apparatuur (Afbeelding ②)

Gebruik los verkrijgbare aansluitsnoeren om de externe audio-apparatuur aan te sluiten op de **LINE OUT** aansluitingen van de Digitale Piano zoals aangegeven in Afbeelding ②. Het uitgangssignaal van de **LINE OUT R** aansluiting is het rechter kanaalgeluid, terwijl het uitgangssignaal van de **LINE OUT L/MONO** aansluiting het linker kanaalgeluid is. Het wordt aan u overgelaten om aansluitkabels aan te schaffen zoals de in de afbeelding getoonde kabel voor het aansluiten van audio-apparatuur. Gewoonlijk dient u in deze configuratie de ingangskeuzeschakelaar van de audio-apparatuur in te stellen op de instelling die hoort bij de aansluiting (zoals **AUX IN**) waarop de piano aangesloten is. Stel het volumeniveau in d.m.v. de **VOLUME** regelaar van de Digitale Piano.

Invoeren vanaf audio-apparatuur (Afbeelding ③)

Verbind de **LINE IN R** en **LINE IN L/MONO** aansluitingen van de Digitale Piano met de audio-apparatuur zoals aangegeven in Afbeelding ③. Gebruik los verkrijgbare aansluitsnoeren die passen bij de apparatuur waarop aangesloten wordt. Wanneer alleen een snoer op **LINE IN L/MONO** wordt aangesloten, worden het linker en rechter kanaal gemengd en uitgevoerd via zowel **LINE OUT R** als **LINE OUT L/MONO**.

Meegeleverde en los verkrijgbare accessoires

Gebruik enkel accessoires die gespecificeerd zijn voor het gebruik met deze Digitale Piano. Het gebruik van niet erkende accessoires kan het gevaar op brand, elektrische schok en persoonlijk letsel met zich meebrengen.

OPMERKING

- U kunt informatie betreffende de accessoires die los verkrijgbaar zijn krijgen uit de CASIO-catalogus die beschikbaar is bij uw winkelier en van de CASIO-website (pagina NL-1).

Oplossen van moeilijkheden

Probleem	Oorzaak	Te nemen maatregel	Zie pagina
Er wordt geen geluid geproduceerd bij het aanslaan van een klaviertoets.	<ol style="list-style-type: none"> 1. De VOLUME regelaar is ingesteld op "MIN". 2. De hoofdtelefoon of een adapterstekker is aangesloten op één van de PHONES aansluitingen. 3. MIDI lokale sturing is uitgeschakeld. 4. Speaker Out staat op Off. 5. Keyboard Volume staat op 0. 	<ol style="list-style-type: none"> 1. Draai de VOLUME regelaar meer in de richting van "MAX". 2. Haal alle stekkers uit de PHONES aansluitingen. 3. Schakel de instelling voor lokale sturing in. 4. Verander de Speaker Out instelling naar "Auto". 5. Verander de Keyboard Volume instelling naar iets anders dan 0. 	<p>☞ NL-7</p> <p>☞ NL-64</p> <p>☞ NL-45</p> <p>☞ NL-44</p> <p>☞ NL-41</p>
De toonhoogte van de Digitale Piano is uitgeschakeld.	<ol style="list-style-type: none"> 1. De instelling van de sleutel van de Digitale Piano is anders dan "440,0 Hz". 2. De toonschaal van de Digitale Piano is incorrect. 3. Octaafverschuiving is geactiveerd. 4. Een niet-standaard temperamentinstelling wordt gebruikt. 	<ol style="list-style-type: none"> 1. Verander de instelling van de sleutel naar "440,0 Hz" of schakel de stroom van de Digitale Piano uit en vervolgens weer in. 2. Stel de toonschaal van de Digitale Piano bij of schakel de stroom van de Digitale Piano uit en vervolgens weer in. 3. Verander de instelling van de octaafverschuiving naar 0. 4. Verander de temperamentinstelling naar "00: Equal", hetgeen de standaard moderne toonschaal/stemming is. 	<p>☞ NL-41</p> <p>☞ NL-42</p> <p>☞ NL-24</p> <p>☞ NL-24</p>
Er gebeurt niets wanneer u een pedaal indrukt.	<ol style="list-style-type: none"> 1. Het snoer van de pedaaleenheid is niet aangesloten. 2. De snoerstekker van de pedaaleenheid is niet volledig ingestoken. 	<ol style="list-style-type: none"> 1. Sluit het snoer op de juiste wijze aan. 2. Let erop dat de snoerstekker van de pedaaleenheid zo ver mogelijk ingestoken is in de pedalaansluiting aan de onderkant van de Digitale Piano. 	☞ NL-60
De tonen en/of effecten klinken vreemd. In- en uitschakelen van de stroom lossen het probleem niet op. <i>Voorbeeld: De intensiteit van de noten verandert niet zelfs als ik de druk op de klaviertoetsen verander.</i>	De "Auto Resume" functie is ingeschakeld.	Schakel de "Auto Resume" uit. Schakel vervolgens de stroom uit en daarna weer in.	☞ NL-44
Het is niet mogelijk gegevens over te sturen na het aansluiten van de Digitale Piano op een computer.	–	<ol style="list-style-type: none"> 1. Controleer of de USB-kabel aangesloten is op de Digitale Piano en de computer, en of de juiste apparatuur geselecteerd is met de muzieksoftware van de computer. 2. Schakel de Digitale Piano uit en sluit dan de muzieksoftware op uw computer af. Schakel de Digitale Piano vervolgens weer in en start dan de muzieksoftware op uw computer weer. 	☞ NL-55
Ik kan geen gegevens opslaan naar een USB flash-drive of gegevens laden van een USB flash-drive.	–	Zie "Foutmeldingen".	☞ NL-54

Probleem	Oorzaak	Te nemen maatregel	Zie pagina
Het duurt een lange tijd voordat de Digitale Piano klaar is voor gebruik na het inschakelen.	Geheugengegevens van de Digitale Piano zijn beschadigd omdat het oversturen van gegevens plaats vond met een computer op het moment dat de Digitale Piano voor het laatst uitgeschakeld werd. In dit geval voert de Digitale Piano een geheugenformateerbewerking uit de volgende maal dat de stroom wordt ingeschakeld. Het is niet mogelijk andere bewerkingen uit te voeren terwijl het formatteren wordt uitgevoerd.	Het duurt ongeveer 20 seconden na het inschakelen van de stroom om de geheugenformateerbewerking uit te voeren. Wacht totdat de formateerbewerking voltooid is. Merk op dat u de Digitale Piano niet moet uitschakelen terwijl het oversturen van gegevens naar een computer plaatsvindt.	NL-55
De kwaliteit en het volume van een toon klinken ietwat anders afhankelijk van waar deze op het toetsenbord gespeeld wordt.	Dit is een onvermijdelijk resultaat van het digitale samplingproces,* en duidt verder niet op een storing. * Meerdere digitale monsters worden genomen voor het lage, het midden en het hoge bereik van het oorspronkelijke muziekinstrument. Daardoor kunnen er zich kleine verschillen voordoen in de toonkwaliteit en het toonvolume tussen de verschillende samplingbereiken.		
Bij het indrukken van een toets wordt de weergegeven noot eventjes onderbroken of is er een subtiel verschil in hoe de effecten worden toegepast.	Dit gebeurt wanneer de geluiden van meerdere delen tegelijkertijd klinken terwijl lagen worden gebruikt, de duetfunctie fungeert, een ingebouwde melodie weergegeven wordt, een opname plaatsvindt, enz. Door onder dergelijke omstandigheden een toets in te drukken verandert de bij de toon ingebouwde effectinstelling waardoor noten tijdelijk onderbroken kunnen worden of waardoor een subtiel verschil kan optreden in hoe de effecten worden toegepast.		
Het meespeelgedeelte (het gedeelte dat u op de Digitale Piano moet spelen) is enigszins hoorbaar tijdens de meespeelfunctieweergave.	Bepaalde opnamecondities kunnen ertoe leiden dat het meespeelgedeelte enigszins hoorbaar is tijdens de meespeelfunctieweergave. Dit duidt echter niet op een defect.		

Technische gegevens

Model	GP-310BK/GP-310WE
Toetsenbord	<p>Pianotoetsenbord met 88 toetsen</p> <ul style="list-style-type: none"> • Laag, Splitsing • Duet: Instelbaar toonbereik (-2 t/m +2 octaven) • Transpositie: 2 octaven (-12 tot 0 tot +12) • Octaafverschuiving: 4 octaven (-2 tot 0 tot +2)
Klankbron	<ul style="list-style-type: none"> • Aantal tonen: 26 • Maximale polyfonie: 256 tonen • Aanslagvolume (5 gevoeligheidsniveaus, Uit) • Toonschaal: 415,5 Hz tot 440,0 Hz tot 465,9 Hz (eenheden van 0,1 Hz) • Temperament: Gelijkzwevende temperamenten plus 16 andere typen • Gestrekte toonschaal: 5 typen, Uit, Automatische instelling
Akoestieksimulator	Dempresonantie, Dempruis, Hamerresponse, Snaarresonantie, Deksel simulator, Toets-aan bedieningsruis, Toets-uit bedieningsruis
Effecten	Helderheid (-3 tot 0 tot 3), Zaalsimulator (12 typen), Chorus (4 typen), DSP, Hoofdtelefoonmodus, Volumesynchronisatie-equalizer (3 typen, Uit)
Orkestbegeleiding	<ul style="list-style-type: none"> • Aantal melodieën: 15 • Weergave van orkestbegeleidingsmelodieën verkregen met een computer enz. • Volume van melodie: Instelbaar • Afspelen op 80% van normaal tempo • 2 functies: LISTEN, PLAY
Muziekbibliotheek	<ul style="list-style-type: none"> • Aantal melodieën: 60, Gebruikersmelodieën: 10 (max. ca. 90 KB per melodie, circa 900 KB voor 10 melodieën)* * Gebaseerd op 1 KB = 1024 bytes, 1 MB = 1024² bytes • Volume van melodie: Instelbaar • Onderdeel aan/uit: L (links), R (rechts)
Demonstratiemelodie van vleugel	6
MIDI-recorder	<ul style="list-style-type: none"> • Functies: Real-time opname, weergave • Aantal melodieën: 1 • Aantal sporen: 2 • Capaciteit: Circa 5000 noten in totaal • Beveiliging van opgenomen gegevens: Ingebouwd flash-geheugen • Volumeniveau van MIDI-recorder: Instelbaar
Audiorecorder	<ul style="list-style-type: none"> • Realtime opname en weergave naar de USB flash-drive* * Lineaire PCM, 16-bit, 44,1 kHz, stereo .WAV formaat • Melodieën: 99 bestanden • Circa 25 minuten maximaal per bestand. • Volumeniveau van audiorecorder: Instelbaar
Metronoom	<ul style="list-style-type: none"> • Maatslagen: 0 t/m 9 • Tempobereik: 20 t/m 255 • Volumeniveau van metronoom: Instelbaar
Pedalen	Demper (met halverwege intrappen), Zacht, Sostenuto
Overige functies	<ul style="list-style-type: none"> • Instelling backup • Bedieningsvergrendeling
MIDI	16 kanalen multi-klankkleuren ontvangst
USB flash-drive	<ul style="list-style-type: none"> • Capaciteit: 32 GB of minder wordt aanbevolen • SMF rechtstreekse weergave, gegevensopslag, gegevens laden, USB flash-drive formateren, weergave en opslag van geluidsgegevens

Ingangaansluitingen/ uitgangaansluitingen	<ul style="list-style-type: none"> • PHONES aansluitingen: Stereo standaardaansluitingen × 2 • Spanning: 24 V gelijkstroom • MIDI OUT/IN aansluitingen • LINE IN R, L/MONO aansluitingen: Standaardaansluitingen × 2 Ingangsimpedantie: 9,0 kΩ Ingangsspanning: 200 mV • LINE OUT R, L/MONO aansluitingen: Standaardaansluitingen × 2 Uitgangsimpedantie: 2,3 kΩ Uitgangsspanning: 1,8 V (RMS) MAX • USB-poort: Type B • USB flash-drive poort: Type A • Pedalaansluiting
Akoestiek	<ul style="list-style-type: none"> • Versterkervermogen: 30 W × 2 + 20 W × 2 • Luidsprekers: ϕ 16 cm × 2 + (ϕ 10 cm + ϕ 5 cm) × 2 • Overige functies: Volumesynchronisatie-equalizer (3 typen, Uit)
Stroomvereisten	<p>Netadapter: AD-E24500LW</p> <ul style="list-style-type: none"> • Automatische stroomonderbreker: Circa 4 uur na de laatste bewerking. De automatische stroomonderbreker kan worden gedeactiveerd.
Stroomverbruik	24 V $\overline{\text{---}}$ 38 W
Afmetingen	Digitale piano en standaard: 143,4 (B) × 48,9 (D) × 96,3 (H) cm
Gewicht	Digitale piano en standaard: circa 78,5 kg

- Technische gegevens en ontwerp onder voorbehoud.

Bedienings- voorzorgsmaatregelen

Zorg ervoor de volgende voorzorgsmaatregelen te lezen en in acht te nemen.

- Bij een model met een opnamefunctie of een andere gegevensopslagfunctie dient u de gegevens die u wilt behouden op een ander medium vast te leggen voordat u dit product voor onderhoud of reparatie afgeeft. Tijdens onderhoud of reparatie kan er toegang plaatsvinden tot de opgeslagen gegevens of worden deze gegevens mogelijk gewist.

■ Plaats

Vermijd de volgende plaatsen voor dit product.

- Plaatsen die blootstaan aan het directe zonlicht en een hoge vochtigheid
- Plaatsen die blootstaan aan temperatuurextremen
- Bij een radio, televisie, videodeck of tuner
De bovengenoemde toestellen veroorzaken geen storingen bij het product maar het product kan wel storing veroorzaken bij het beeld of het geluid van een toestel in de onmiddellijke omgeving.

■ Onderhoud door de gebruiker

- Gebruik nooit benzine, alcohol, verfverdunder of andere chemische reinigingsmiddelen om het product te reinigen.
- Veeg het product of het toetsenbord af met een zachte doek ietwat bevochtigd met een milde oplossing van water en een mild neutraal reinigingsmiddel. Wring overtollig water uit de doek voordat u het product gaat afvegen.

■ Meegeleverde en los verkrijgbare accessoires

Gebruik enkel accessoires die gespecificeerd zijn voor het gebruik met dit product. Het gebruik van niet erkende accessoires kan het gevaar op brand, elektrische schok en persoonlijk letsel met zich meebrengen.


■ Voeglijnen

Er kunnen lijnen zichtbaar zijn aan de buitenkant van het product. Dit zijn "voeglijnen" die het resultaat zijn van het proces waarbij het plastic in een vorm wordt gegoten. Het zijn geen breuken of krassen.

■ Etiquette aangaande muziekinstrumenten

Wees altijd bedacht op anderen wanneer u dit product gebruikt. Wees in het bijzonder 's avonds laat voorzichtig om het volume op een niveau te houden dat het geluid anderen niet stoort. Andere maatregelen die u kunt nemen wanneer u 's nachts laat speelt zijn het sluiten van het venster en het gebruik van een hoofdtelefoon.

■ Voorzorgsmaatregelen bij het hanteren van de netadapter

- Gebruik een stopcontact dat gemakkelijk te bereiken is zodat u de netadapter er uit kunt halen wanneer een probleem optreedt of als u dat om een andere reden moet doen.
- De netadapter is enkel bedoeld voor gebruik binnen. Gebruik deze niet waar de netadapter blootgesteld is aan spatten of vocht. Plaats geen bakken, zoals een bloemenvaas, met water op de netadapter.
- Berg de netadapter op een droge plaats op.
- Gebruik de netadapter op een open, goed geventileerde plaats.
- Dek de netadapter nooit af met een krant, een tafelkleed, een gordijn of iets dergelijks.
- Haal de netadapter uit het stopcontact als u van plan bent de Digitale Piano voor langere tijd niet te gebruiken.
- Probeer de netadapter nooit te repareren en knutsel er nooit aan.
- Werkingssomgeving van de netadapter
Temperatuur: 0 t/m 40°C
Vochtigheid: 10% t/m 90% vochtigheid
- Uitgangspolariteit: 

Vorzorgsmaatregelen bij het hanteren van de netadapter

Model: AD-E24500LW

1. Lees deze aanwijzingen.
2. Houd deze aanwijzingen bij de hand.
3. Neem alle waarschuwingen in acht.
4. Volg alle aanwijzingen.
5. Gebruik dit product niet in de buurt van water.
6. Reinig alleen met een droge doek.
7. Niet installeren in de buurt van radiatoren, uitblaasroosters van kachels, kachels of andere warmtebronnen (inclusief versterkers).
8. Gebruik enkel toebehoren en accessoires die gespecificeerd worden door de fabrikant.
9. Laat alle onderhoud over aan erkend onderhoudspersoneel. Onderhoud is noodzakelijk bij een van de volgende omstandigheden: Wanneer het product beschadigd is, het netsnoer of de netstekker beschadigd is, wanneer vloeistof over het apparaat wordt gemorst, wanneer een vreemd voorwerp in het product valt, wanneer het product blootgesteld is aan regen of vocht, wanneer het product niet normaal werkt en wanneer het product gevallen is.
10. Sta niet toe dat het product wordt blootgesteld aan vloeistof dat er op druipt of tegen aan spat. Plaats geen voorwerpen met vloeistof op dit product.
11. Laat de elektrische belasting niet de nominale belasting overschrijden.
12. Let erop dat de omgeving droog is voordat u het toestel aansluit op een stroombron.
13. Let erop dat het product in de juiste richting wordt geplaatst.
14. Haal de stekker uit het stopcontact tijdens onweersbuien en wanneer u het apparaat voor langere tijd niet gaat gebruiken.
15. Laat de ventilatieopeningen van het product niet geblokkeerd worden. Plaats het product overeenkomstig de aanwijzingen van de fabrikant.
16. Let erop dat het netsnoer op een plaats ligt waar er niet op wordt getrapt of zodat het niet te veel buigt, in het bijzonder dichtbij de stekkers en de stopcontactdoos en op plaatsen waar het snoer uit het product komt.
17. De netadapter dient zo dicht mogelijk bij het product in de buurt op een stopcontact te worden aangesloten opdat de stekker onmiddellijk uit het stopcontact kan worden getrokken in noodgevallen.

Het onderstaande symbool is een waarschuwing dat er niet-geïsoleerde gevaarlijke spanning aanwezig is binnen de behuizing van het product, die sterk genoeg kan zijn om een gevaar te vormen op elektrische schok voor de gebruiker.



Het onderstaande symbool is een waarschuwing die wijst op de aanwezigheid van belangrijke onderhoudsaanwijzingen in de documentatie die met het product wordt meegeleverd.



Appendix

Toonlijst

Toengroep	Nr.	Toonnaam	Program- maveran- dering	Bankselec- tie MSB
BERLIN GRAND	01	BERLIN GRAND	0	0
	02	BERLIN GRAND MELLOW	0	1
	03	BERLIN GRAND BRIGHT	0	2
HAMBURG GRAND	04	HAMBURG GRAND	0	3
	05	HAMBURG GRAND MELLOW	0	4
	06	HAMBURG GRAND BRIGHT	0	5
VIENNA GRAND	07	VIENNA GRAND	0	6
	08	VIENNA GRAND MELLOW	0	7
	09	VIENNA GRAND BRIGHT	0	8
VARIOUS PIANO	10	GRAND PIANO MODERN	0	9
	11	GRAND PIANO ROCK	0	10
	12	GRAND PIANO JAZZ	0	11
ELECTRIC PIANO	13	ELECTRIC PIANO 1	4	0
	14	ELECTRIC PIANO 2	4	1
	15	FM E.PIANO	5	0
	16	60'S E.PIANO	4	2
HARPSI./ VIB.	17	HARPSICHORD	6	0
	18	VIBRAPHONE	11	0
STRINGS	19	STRINGS 1	49	0
	20	STRINGS 2	48	0
ORGAN	21	PIPE ORGAN	19	0
	22	JAZZ ORGAN	17	0
	23	ELECTRIC ORGAN 1	16	0
	24	ELECTRIC ORGAN 2	16	1
BASS	25	ACOUSTIC BASS	32	0
	26	RIDE BASS	32	1

OPMERKING

- Elk van de vleugeltonen heeft zijn eigen onderscheidende kenmerken. Elke toon heeft haar eigen karakteristieke voordelen. Dus u zou de toon moeten selecteren waarmee u met de melodie kunt meespelen of de toon die uw voorkeur verdient.

Toonnaam	Beschrijving
BERLIN GRAND	Een duidelijk gevormde, lichte, chique en elegante toon. Superieure helderheid en nagalmspel van rijk gekleurde, prachtige melodieën. Deze toon is geschikt voor uitvoeringen van impressionistische muziek.
MELLOW	Iets meer ingetogen BERLIN GRAND toon.
BRIGHT	Iets meer heldere BERLIN GRAND toon.
HAMBURG GRAND	Een zeer expressieve, rijk nagalmende toon met de kracht en impact die zelfs in de ruimtelijkheid van een concertzaal fantastisch klinkt. Deze toon is de favoriete keuze van concertpianisten over de gehele wereld. Deze toon is geschikt voor praktisch elk type uitvoering en muziekgenre.
MELLOW	Iets meer ingetogen HAMBURG GRAND toon.
BRIGHT	Iets meer heldere HAMBURG GRAND toon.
VIENNA GRAND	Een toon die krachtige laagbereik snaren combineert met een prachtige lichte gevoeligheid voor een breed bereik aan expressiviteit en een majestueus geluid. Deze toon is geschikt voor uitvoeringen van klassieke muziek.
MELLOW	Iets meer ingetogen VIENNA GRAND toon.
BRIGHT	Iets meer heldere VIENNA GRAND toon.
GRAND PIANO MODERN	Een heldere vleugeltoon die een goede keus is voor een dynamisch en levendig spel.
GRAND PIANO ROCK	Een vleugeltoon met heldere nagalm en sterke aanslag. Geschikt voor rockmuziek.
GRAND PIANO JAZZ	Een vleugeltoon met de nagalm en klank geschikt voor jazzmuziek.

Orkestbegeleidingslijst

Nr.	Melodiernaam
1	Piano Concerto No.1 Op.23 1st Mov.
2	Prelude Op.28-15 "Raindrop"
3	Symphony No.9 "An Die Freude"
4	Je Te Veux
5	Vltava (Má vlast)
6	Canon
7	Sonate Op.13 "Pathétique" 2nd Mov.
8	Chanson Triste
9	Jesus, Bleibet Meine Freude
10	Tableaux d'Une Exposition "Promenade"
11	Sonate K.331 1st Mov.
12	Polovetzian Dance (Prince Igor)
13	Piano Concerto No.20 K.466 2nd Mov.
14	Violin Concerto Op.64 1st Mov.
15	Melody In F

Muziekbibliotheeklijst

Nr.	Melodiernaam
1	Nocturne Op.9-2
2	Fantaisie-Impromptu Op.66
3	Étude Op.10-3 "Chanson de l'adieu"
4	Étude Op.10-5 "Black Keys"
5	Étude Op.10-12 "Revolutionary"
6	Étude Op.25-9 "Butterflies"
7	Prélude Op.28-7
8	Valse Op.64-1 "Petit Chien"
9	Valse Op.64-2
10	Moments Musicaux 3
11	Impromptu Op.90-2
12	Marche Militaire 1 (Duet)
13	Frühlingslied [Lieder Ohne Worte Heft 5]
14	Fröhlicher Landmann [Album für die Jugend]
15	Von fremden Ländern und Menschen [Kinderszenen]
16	Träumerei [Kinderszenen]
17	Tambourin
18	Menuet BWV Anh.114 [Clavierbüchlein der Anna Magdalena Bach]
19	Inventio 1 BWV 772
20	Inventio 8 BWV 779
21	Inventio 13 BWV 784
22	Praeludium 1 BWV 846 [Das Wohltemperierte Klavier 1]
23	Le Coucou
24	Gavotte
25	Sonatina Op.36-1 1st Mov.
26	Sonatine Op.20-1 1st Mov.
27	Sonate K.545 1st Mov.
28	Sonate K.331 3rd Mov. "Turkish March"
29	Rondo K.485
30	Für Elise
31	Marcia alla Turca
32	Sonate Op.13 "Pathétique" 1st Mov.
33	Sonate Op.13 "Pathétique" 2nd Mov.
34	Sonate Op.13 "Pathétique" 3rd Mov.
35	Sonate Op.27-2 "Moonlight" 1st Mov.
36	Rhapsodie 2
37	Waltz Op.39-15 (Duet)
38	Liebesträume 3
39	Blumenlied
40	La Prière d'une Vierge
41	Csikos Post
42	Humoresque Op.101-7
43	Melodie [Lyrische Stücke Heft 2]
44	Sicilienne Op.78
45	Berceuse [Dolly] (Duet)
46	Arabesque 1
47	La Fille aux Cheveux de Lin [Préludes]
48	Passepied [Suite bergamasque]
49	Gymnopédie 1
50	Je Te Veux
51	Salut d'Amour
52	The Entertainer
53	Maple Leaf Rag
54	L'arabesque [25 Étüden Op.100]
55	La Styrienne [25 Étüden Op.100]
56	Ave Maria [25 Étüden Op.100]
57	Le retour [25 Étüden Op.100]
58	La chevaleresque [25 Étüden Op.100]
59	No.13 [Études de Mécanisme Op.849]
60	No.26 [Études de Mécanisme Op.849]

Lijst van demonstratiemelodieën van vleugels

- De lengte van de vleugeldemonstratiemelodie in deze Digitale Piano kan verschillen van de lengte van het originele stuk waarop het is gebaseerd.

Toonnaam	Displaytekst	Melodiennaam
BERLIN GRAND	Berlin 1	Les jeux d'eaux à la Villa d'Este [Années de pèlerinage Troisième année S.163]
BERLIN GRAND	Berlin 2	Arabesque 2
HAMBURG GRAND	Hamburg 1	Polonaise Op.53 "Héroïque"
HAMBURG GRAND	Hamburg 2	Valse=Ballet
VIENNA GRAND	Vienna 1	Sonate Op.53 "Waldstein" 1st Mov.
VIENNA GRAND	Vienna 2	Intermezzo A-dur [6 Klavierstücke Op.118]

MIDI Implementation Chart

Function	Transmitted	Recognized	Remarks
Basic Channel Default Changed	1 - 16 1 - 16	1 - 16 1 - 16	
Mode Default Messages Altered	Mode 3 X * * * * * * * * * *	Mode 3 X * * * * * * * * * *	
Note Number True voice	0 - 127 * * * * * * * * * *	0 - 127 0 - 127*1	*1: Hangt af van de toon.
Velocity Note ON Note OFF	0 9nH v = 1 - 127 0 8nH v = 0 - 127	0 9nH v = 1 - 127 X 9nH v = 0, 0 8nH v = 0 - 127	
After Touch Key's Ch's	X X	X O	
Pitch Bender	X	O	
Control Change 0, 32 1 5 6, 38 7 10 11 64 65 66 67	O X X X O X X X O X O O	O O O O O O O O O O O O	Bank select Modulation Portamento Time Data entry LSB, MSB*2 Volume Pan Expression Damper Portamento Switch Sostenuto Soft pedal

76 77 78 84 88 91 93 100, 101 120 121	X X X X O X X X X O		Vibrato rate Vibrato depth Vibrato delay Portamento Control High resolution velocity prefix Reverb send*3 Chorus send RPN LSB, MSB*2 All sound off Reset all controller
Program Change : True #	O * * * * * * * * * *	O 0 - 127	
System Exclusive	O	O	*2
System Common : Song Pos : Song Sel : Tune	X X X	X X X	
System Real Time : Clock : Commands	O O	X X	
Aux Messages : Local ON/OFF : All notes OFF : Active Sense : System Reset	X O X X	X O O X	
Remarks	*2: Zie voor details "MIDI Implementation" op de CASIO-website (pagina NL-1). *3: Dit instrument behandelt een zaalsimulator als nagalm.		

Mode 1 : OMNI ON, POLY
Mode 3 : OMNI OFF, POLY

Mode 2 : OMNI ON, MONO
Mode 4 : OMNI OFF, MONO

O : Yes
X : No



Dit kringloopteken geeft aan dat de verpakking voldoet aan de wetgeving betreffende milieubescherming in Duitsland.

CASIO®

MA1906-A

CASIO COMPUTER CO., LTD.
6-2, Hon-machi 1-chome
Shibuya-ku, Tokyo 151-8543, Japan



GP310-D-1A

© 2019 CASIO COMPUTER CO., LTD.